

ГОСТ 31416-2009

Трубы и муфты хризотилцементные Технические условия

Chrysotile cement pipes and couplings Specifications

Содержание

- [1. Область применения](#)
- [2. Нормативные ссылки](#)
- [3. Термины и определения](#)
- [4. Общие положения](#)
- [5. Классификация, основные параметры и размеры](#)
- [6. Технические требования](#)
- [7. Требования безопасности](#)
- [8. Правила приемки](#)
- [9. Методы контроля](#)
- [10. Транспортирование и хранение](#)
- [11. Гарантии изготовителя](#)
- [Приложение А \(справочное\). справочная масса безнапорных труб и муфт](#)
- [Приложение Б \(справочное\). справочная масса напорных труб](#)
- [Приложение В \(справочное\). справочная масса напорных муфт](#)
- [Приложение Г \(справочное\). Отношение гидравлического давления при разрушении от внутреннего давления \$P_r\$, водонепроницаемости \$P_v\$ и рабочего давления \$P\$ для напорных труб](#)

См. [Ответ](#) Министра индустрии и новых технологий РК от 30 мая 2014 года на вопрос от 24 апреля 2014 года № 265916 (e.gov.kz) «О применении на территории РК ГОСТ 31416-2009 «Трубы и муфты хризотилцементные»

1. Область применения

Настоящий стандарт устанавливает общие требования на безнапорные и напорные хризотилцементные трубы и муфты к ним (далее - безнапорные и напорные трубы и муфты).

Безнапорные трубы и муфты предназначены для наружных трубопроводов безнапорной канализации, дренажных коллекторов мелиоративных систем, вентиляционных воздуховодов (в системах вытяжной вентиляции), прокладки кабелей телефонной связи, попутного дренажа в тепловых сетях, стволов мусоропроводов и других целей.

Допускается применять тонкостенные безнапорные трубы и муфты для прокладки кабелей телефонной связи, а также для устройства наружных трубопроводов безнапорной канализации, дренажных коллекторов мелиоративных систем и других целей.

Хризотилцементные напорные трубы и муфты предназначены для напорных водопроводных и мелиоративных систем; теплотрасс отопления и горячего водоснабжения городов, поселков и сельскохозяйственных комплексов при температуре теплоносителя (воды) не более 115 °С и рабочем давлении до 1,6 МПа, вентиляционных систем (в системах вытяжной вентиляции), попутного дренажа в тепловых сетях, стволов мусоропроводов и других целей.

2. Нормативные ссылки

В настоящем стандарте использованы ссылки на следующие государственные стандарты:

[ГОСТ 12.1.005-88](#) Система стандартов безопасности труда. Общие санитарно-гигиенические требования к воздуху рабочей зоны

[ГОСТ 5228-89](#) Кольца резиновые для муфтовых соединений асбестоцементных труб. Технические условия

[ГОСТ 11310-90](#) Трубы и муфты асбестоцементные. Методы испытаний

[ГОСТ 17375-2001](#) Детали трубопроводов бесшовные приварные из углеродистой и низколегированной стали. Отводы крутоизогнутые типа 3D (R около 1,5 DN). Конструкция

[ГОСТ 17376-2001](#) Детали трубопроводов бесшовные приварные из углеродистой и низколегированной стали. Тройники. Конструкция

[ГОСТ 17378-2001](#) Детали трубопроводов бесшовные приварные из углеродистой и низколегированной стали. Переходы. Конструкция

[ГОСТ 17380-2001](#) Детали трубопроводов бесшовные приварные из углеродистой и низколегированной стали. Общие технические условия

[ГОСТ 17584-72](#) Муфты и соединительные детали чугунные для асбестоцементных напорных труб

[ГОСТ 30244-94](#) Материалы строительные. Методы испытаний на горючесть

[ГОСТ 30301-95](#) Изделия асбестоцементные. Правила приемки

Примечание - При пользовании настоящим стандартом целесообразно проверить действие ссылочных стандартов по указателю «Национальные стандарты», составленному на 1 января текущего года, и по соответствующим информационным указателям, опубликованным в текущем году. Если ссылочный стандарт заменен (изменен), то при пользовании настоящим стандартом следует руководствоваться заменяющим (измененным) стандартом. Если ссылочный стандарт отменен без замены, то положение, в котором дана ссылка на него, применяется в части, не затрагивающей эту ссылку.

3. Термины и определения

В настоящем стандарте применены следующие термины с соответствующими определениями:

3.1 хризотил: Волокнистый минерал класса силиката, группы серпентина; щелочестоек, нерастворим в воде, химически инертен.

3.2 хризотилцементная труба (муфта): Композиционная труба (муфта), сформованная на основе хризотила и цемента.

4. Общие положения

4.1 Трубы и муфты должны изготавливаться в соответствии с требованиями настоящего стандарта по конструкторской и технологической документации, утвержденной в установленном порядке.

4.2 Для соединения труб должны применяться хризотилцементные муфты, соответствующие требованиям настоящего стандарта, чугунные муфты по [ГОСТ 17584](#), полиэтиленовые муфты или другие виды соединения.

4.3 Для выполнения поворотов, ответвлений и переходов с одного диаметра на другой рекомендуется применять стальные фасонные части по [ГОСТ 17375](#), [ГОСТ 17376](#), [ГОСТ](#)

[17378](#) и [ГОСТ 17380](#) с неподвижной опорой (для трубопроводов, работающих под давлением) или специальные узлы - бетонные коллекторы, в которых находятся фасонные части.

4.4 Для уплотнения муфтовых соединений должны применяться резиновые кольца по [ГОСТ 5228](#) или другим нормативным документам, обеспечивающие герметичность соединения.

5. Классификация, основные параметры и размеры

5.1 Безнапорные трубы и муфты

5.1.1 Форма безнапорных труб должна соответствовать указанной на рисунке 1, а размеры - указанным в таблице 1. Отклонения размеров труб от номинальных не должны превышать значений, указанных в таблице 1.

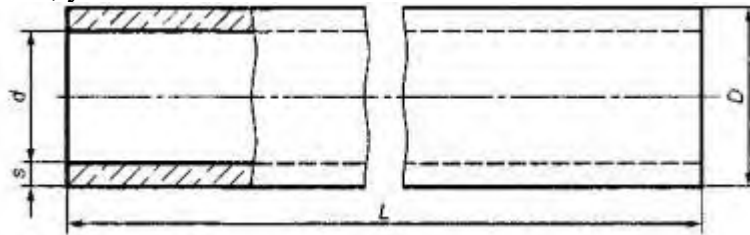


Рисунок 1 - Безнапорная труба

5.1.2 Форма муфт, применяемых для безнапорных труб, должна соответствовать указанной на рисунке 2. Размеры муфт и отклонения их размеров от номинальных не должны превышать значений, указанных в таблице 2.

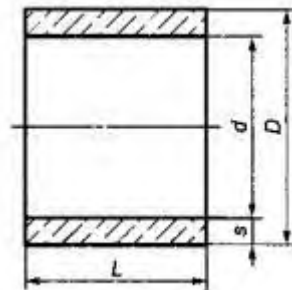


Рисунок 2 - Безнапорная муфта

5.1.3 Условное обозначение хризотилцементных безнапорных труб (муфт) должно состоять из буквенного выражения БНТ (БНМ), обозначения условного прохода в миллиметрах, длины трубы в миллиметрах и обозначения настоящего стандарта.

Примеры условных обозначений:

хризотилцементной безнапорной трубы условным проходом 100 мм и длиной 3950 мм:

БНТ 100-3950 ГОСТ 31416-2009

То же, условным проходом 400 мм и длиной 180 мм:

БНМ 400-180 ГОСТ 31416-2009.

5.1.4 Условное обозначение хризотилцементных безнапорных тонкостенных труб (муфт) должно состоять из буквенного выражения БНТТ (БНТМ), обозначения условного прохода в миллиметрах, длины трубы в миллиметрах и обозначения настоящего стандарта.

Примеры условных обозначений:

хризотилцементной безнапорной тонкостенной трубы условным проходом 200 мм и длиной 5000 мм:

БНТТ 200-5000 ГОСТ 31416-2009

Тоже, муфты условным проходом 200 мм и длиной 150 мм:

БНТМ 200-150 ГОСТ 31416-2009.

5.1.5 Справочная масса одного метра длины безнапорных труб и муфт приведена в [приложении А](#).

5.2 Напорные трубы и муфты

5.2.1 Напорные трубы и соответствующие им муфты подразделяют на классы в зависимости от значения рабочего давления согласно таблице 3:

- напорные трубы для водопроводов на четыре класса: ВТ6, ВТ9, ВТ12, ВТ15;

- напорные трубы для тепловодов на шесть классов: ТТ3, ТТ6, ТТ9, ТТ10, ТТ12, ТТ16.

Таблица 1 - Размеры и отклонения безнапорных труб

Условный проход труб D_y	Диаметр трубы		Толщина стенки трубы s	Длина трубы L	В миллиметрах									
	наружный D	внутренний* d			Допускаемые отклонения									
					по наружному диаметру		по толщине стенки		по длине					
БНТ	БНТТ	БНТ	БНТТ	БНТ	БНТТ	БНТ	БНТТ	БНТ	БНТТ	БНТ	БНТТ			
100	118	116	100	100	9	8	2950 3950	3950	±2,5	+2,5	+1,5	±1,5	-	-50
125	-	141	-	123	-	9	-	-	-	-	-	-	-	-
150	161	161	141	143	10	-	2950 3950 5000	-	-	-	±2,5	-	-	50,0
200	213	-	191	-	11	-	3950	-	±4,0	-	-	-	-	-
	222	-	200	-	-	-	5000	-	-	-	-	-	-	-
250	266	259	238	235	14	12	3950 5000	-	-	+4,0	-	±2,5	-	-50
	274		248		13									
300	309	-	279	-	15	-	-	-	±4,5	-	-	-	-	-
	320		292		14									
350	358	-	326	-	16	-	-	-	-	-	-	-	-	-
400	402	394	368	360	17	17	3950	-	-	±4,5	-	±2,5	-	-50
	407		373		-		-							
	419		365		21		-							
	427		385		16		-							
500	474	503	430	455	22	24	3950	-	±5,0	±5,0	±3,0	±2,5	-	-50
	508		456		26									
	514		466		24		-							

*Внутренний диаметр труб является справочной величиной

Таблица 2 - Размеры и отклонения муфт для безнапорных труб

Условный	Диаметр муфты	Толщина	Длина муфты	В миллиметрах	
				Допускаемые отклонения	

проход труб D_y	внутренний d		наружный* D		стенки муфты s		L		по наружному диаметру		по толщине стенки		по D
	БНМ	БНТМ	БНМ	БНТМ	БНМ	БНТМ	БНМ	БНТМ	БНМ	БНТМ	БНМ	БНТМ	
100	140	-	160	-	10	-	150	-	±1,5 -1,0	-	±1,5	-	±3,0
125	-	165	-	185	-	10	-	150	-	±1,5 -1,0	-	±1,5	-
150	189	-	213	-	12	-	150	-	±4,0	-	±2,0	-	±3,0
200	221		249		14		160						
	236		272		18		150						
	244		14		160								
250	290	328	19	160	±4,5	±2,5	±1,5						
	296	286	326	316				15	15	150	150	±4,0	
300	324	-	356	-	16	-	150	-	-	-	-	-	±4,0
			362		19		160						
	334		366		16		150						
	352		384		18		180						
350	386		422		18		160						±4,0
400	422		458		22		180						
	432		476		18		160						
	440		492		19		180						
500	525	534	575	582	25	24	160	180	±4,5	-	±1,5	-	
		533	-	591	-	29	-	160					-

*Наружный диаметр муфты является справочной величиной

Таблица 3 - Классификация напорных труб и муфт, рабочее давление

Класс	Условное обозначение класса		Значение рабочего давления P , МПа
	труб	муфт	
1	ТТ3	ТМ3	0,3
2	ВТ6	САМ6	0,6
	ТТ6	ТМ6	
3	ВТ9	САМ9	0,9
	ТТ9	ТМ9	
4	ТТ10	ТМ10	1,0
5	ВТ12	САМ12	1,2
	ТТ12	ТМ12	
6	ВТ15	САМ15	1,5
7	ТТ16	ТМ16	1,6

5.2.2 Рабочим давлением P является максимальное гидравлическое давление, при котором может быть использована напорная труба данного класса при отсутствии внешних нагрузок. Выбор класса труб определяется расчетом при проектировании трубопровода с учетом условий эксплуатации.

5.2.3 Форма напорных труб должна соответствовать форме, указанной на рисунке 3.

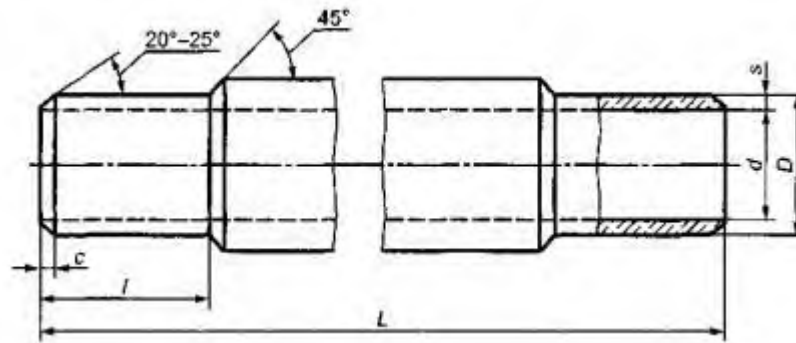


Рисунок 3 - Напорная труба

5.2.4 Угол заходного конуса приведен как справочный и не является браковочным признаком. Длина конусной части с обточенного конца трубы должна быть:

- от 6 до 10 мм - для труб с условным проходом до 150 мм включительно;
- от 10 до 18 мм - для труб с условным проходом 200 мм и более.

5.2.5 Размеры напорных труб должны соответствовать размерам, указанным в таблице 4. Размеры труб ТТ3 (для теплопроводов) идентичны размерам труб ВТ6 (для водопроводов), также для труб ТТ6 и ВТ9; ТТ9 и ВТ12.

5.2.6 Условное обозначение хризотилцементных напорных труб (муфт) для напорных водопроводных и мелиоративных систем (ВТ) должно состоять из обозначения класса трубы (муфты), обозначения условного прохода трубы, мм, размера по длине (трубы), мм, и обозначения настоящего стандарта.

Примеры условных обозначений:

хризотилцементной напорной трубы класса ВТ6 с условным проходом 200 мм и длиной 3950 мм:

ВТ6 200-3950 ГОСТ 31416-2009.

То же, муфты для соединения труб класса ВТ9 с условным проходом 400 мм и длиной 160 мм:

САМ9 400-160 ГОСТ 31416-2009.

5.2.7 Муфты для теплопроводных труб с рабочим давлением 0,6; 0,9; 1,2 МПа могут быть выполнены с двумя или четырьмя канавками под уплотнительные кольца. Форма муфт для напорных труб должна соответствовать:

- для муфт с двумя канавками - рисунку 4;
- для муфт с четырьмя канавками - рисунку 5.

5.2.8 Условное обозначение хризотилцементных напорных труб (муфт) для систем отопления и горячего водоснабжения (ТТ) должно состоять из обозначения класса трубы (муфты), обозначения условного прохода трубы, мм, размера по длине (трубы), мм, и обозначения настоящего стандарта.

Примеры условных обозначений:

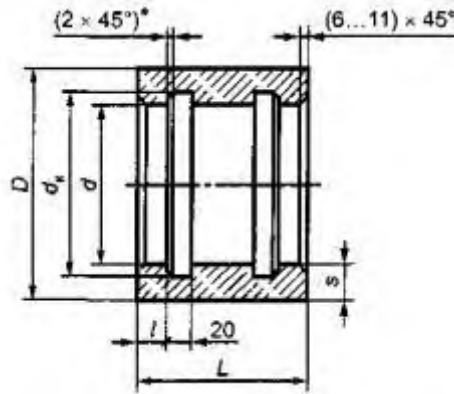
хризотилцементной напорной трубы класса ТТ9 с условным проходом 200 мм и длиной 3950 мм:

ТТ9 200-3950 ГОСТ 31416-2009.

То же, муфты для соединения труб класса ТТ12 с четырьмя канавками с условным проходом 400 мм и длиной 220 мм:

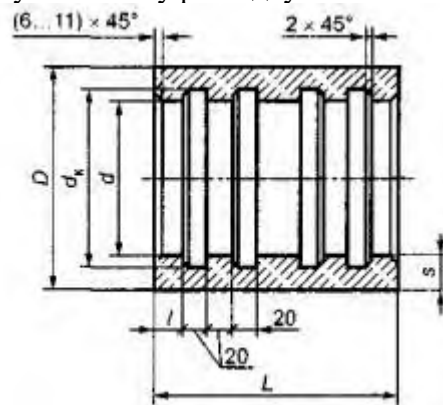
ТМ12-4 400-220 ГОСТ 31416-2009.

5.2.9 Справочная масса одного метра длины напорных труб приведена в [приложении Б](#).



D - наружный диаметр трубы; d - внутренний диаметр трубы; d_k - внутренний диаметр канавки

Рисунок 4 - Муфта с двумя канавками



D - наружный диаметр трубы; d - внутренний диаметр трубы; d_k - внутренний диаметр канавки

Рисунок 5 - Муфта с четырьмя канавками

Таблица 4 - Размеры напорных труб

В миллиметрах

Внутренний диаметр* d								Толщина стенки обточенного конца s								
BT6	TT6	BT9	TT10	TT9	BT12	TT12	BT15	TT16	TT3	BT6	TT6	BT9	TT10	TT9	BT12	TT12
04	100	94	96	-	-	-	92	9,0	11,0	14,0	13,0	-	-	-	-	-
-	120	-	-	115	-	-	-	10,5	-	12,5	-	-	-	15,0	-	-
46	141	132	135	-	-	-	128	11,0	13,5	18,0	16,5	-	-	-	-	-
96	189	-	181	-	176	-	-	14,0	17,5	-	21,5	-	-	-	-	-
00	196	184	188	180	-	178	-	12,0	14,0	20,0	18,0	22,0	-	-	-	-
44	235	-	228	-	-	-	-	15,0	19,5	-	23,0	-	-	-	-	-
48	242	-	234	226	-	-	-	13,0	16,0	-	20,0	24,0	-	-	-	-
89	279	-	270	-	256	-	-	17,5	22,5	-	27,0	-	-	-	-	-
92	286	272	276	267	-	264	-	16,0	19,0	26,0	24,0	28,0	-	-	-	-
334	-	322	-	-	312	-	-	-	19,5	-	25,5	-	-	-	30,5	-
337	-	329	-	-	317	-	307	-	18,0	-	22,0	-	-	-	28,0	-
81	368	-	356	-	-	-	-	23,0	29,5	-	35,5	-	-	-	-	-

85	377	359	363	352	347	21,0	25,0	34,0	32,0	37,0
73	456	-	441	-	-	27,5	36,0	-	43,5	-
76	466	444	450	436	428	26,0	31,0	42,0	39,0	46,0

является справочной величиной

ов должна быть не менее 200 мм для всех труб в зависимости от длины применяемых муфт

5.2.10 Отклонения размеров напорных труб от номинальных не должны превышать значений, указанных в таблице 5.

Таблица 5 - Отклонения размеров напорных труб от номинальных размеров

Условный проход труб D_y	Допускаемое отклонение		
	по наружному диаметру обточенных концов труб	по толщине стенки *, максимальное/минимальное	по длине труб
100	-1,5	+1,5/-2,0	-50,0
125			
150			
200	-2,0	+1,5/-2,5	
250			
300			
350	-2,5	+2,0/-3,0	
400			
500	-3,0	+3,0/-4,0	

*Максимальное отклонение по толщине стенки трубы приведено как справочная величина и не является браковочным признаком.

5.2.11 Размеры муфт для напорных труб должны соответствовать значениям, указанным в таблице 6.

5.2.12 Длина торцевой конусной расточки муфт должна быть в пределах от 6 до 11 мм. Угол конусной расточки 45°, размер фаски канавки под кольца 2×45° приведены как справочные и не являются браковочным признаком.

5.2.13 Расстояние /до канавки под кольцо должно быть:

- для муфт САМ (всех классов) и ТМ3, ТМ6, ТМ9, ТМ12-27 мм;
- для муфт ТМ10 и ТМ16 с условным проходом от 100 до 200-35 мм;
- для муфт ТМ10 и ТМ16 с условным проходом от 300 до 500-45 мм.

5.2.14 Отклонения размеров муфт, применяемых для напорных труб, от номинальных не должны превышать значений, указанных в таблице 7.

5.2.15 Справочная масса муфт для напорных труб приведена в [приложении В](#).

Таблица 6 - Размеры муфт для напорных труб

Условный проход муфт d	Наружный диаметр муфт* D										Толщина стенки s , не менее								Диаметр канавки d_k	
	ТМ3	САМ6	ТМ6	САМ9	ТМ10	ТМ9	САМ12	ТМ12	САМ15	ТМ16	ТМ3	САМ6	ТМ6	САМ9	ТМ10	ТМ9	САМ12	ТМ12		САМ15

127	171	175	182	179	179	-	184	22	24	27,5	26	26	-	28,5	150	
		179	-						26	-						
150	195	-	200	-	204	-	-	22,5	-	25	-	27	-	-	173	
173	219	225	236	231	231	-	240	23	26	31,5	29	29	-	33,5	190	
		231	-						29	-						
229	277	287	296	297	307	302	24	29	33,5	34	39	39	-	36,5	252	
		307	-	307	-				39	-						
279	329	341	-	353	365	-	25	31	-	37	43	-	-	302		
329	383	397	410	411	425	418	27	34	40,5	41	48	48	-	44,5	352	
		425	-	425	-				48	-						
379	-	435	-	449	-	463	-	477	-	28	-	35	-	42	-	402
433	501	517	530	533	549	542	34	42	48,5	50	58	58	-	54,5	456	
		549	-	549	-				58	-						
534	610	626	647	642	658	663	38	46	56,5	54	62	62	-	64,5	552	

Диаметр муфт является справочной величиной.

Таблица 7 - Отклонения размеров муфт для напорных труб от номинальных размеров

В миллиметрах

Отклонение размеров муфт				
По длине*	По внутреннему диаметру	По диаметру канавок	По расстоянию до канавки под кольцо	По ширине канавок
+ 5,0/-1,0	+0,5/-1,0	+0,5/-1,0	+5,0	±1,0
* Максимальное отклонение приведено как справочная величина и не является браковочным признаком.				

6. Технические требования

6.1 Характеристики труб и муфт

6.1.1 Трубы и муфты не должны иметь трещин, сколов и расслоений.

6.1.2 Торцы безнапорных и напорных труб и муфт должны быть чисто обрезаны перпендикулярно к оси труб. Концы напорных труб и внутренняя поверхность напорных муфт должны быть дополнительно обточены. На обточенных поверхностях труб и муфт не должно быть сдилов и вмятин. На наружных необточенных поверхностях труб и муфт допускаются отпечатки от технического сукна, сдиры и вмятины глубиной:

- для безнапорных труб - не более 2 мм;
- для напорных труб - не более 1 мм.

На внутренних поверхностях труб допускаются отпечатки от наката форматных скалок, незначительные сколы торцов труб глубиной не более 2 мм и длиной не более 20 мм вдоль образующей трубы, а на внутренних поверхностях муфт - следы обточки глубиной до 2 мм.

6.1.3 Трубы должны быть прямыми. Допускаемое отклонение от прямолинейности, мм, не должно превышать для безнапорных труб длиной:

- 2950 мм - 12;
- 3950 мм - 16;
- 5000 мм - 20.

То же для напорных труб длиной:

- 2950 и 3950 мм - 12;
- 5000 мм - 18;
- 5950 мм - 24.

6.1.4 Торцы напорных труб должны быть обработаны на конус под углом $20^\circ - 25^\circ$, значение угла заходного конуса приведено как справочное. В сопряжении внутренней поверхности труб и торцов допускаются закругления или фаски шириной не более 5 мм.

6.1.5 Трубы и муфты должны быть водонепроницаемыми и при испытании их гидравлическим давлением на наружной поверхности не должно быть признаков проникания воды.

6.1.6 Механические свойства безнапорных труб

6.1.6.1 Значение испытательного гидравлического давления для безнапорных труб и муфт должно быть не менее 0,4 МПа.

6.1.6.2 Образцы безнапорных труб на раздавливание в водонасыщенном состоянии должны выдерживать нагрузки, значения которых указаны в таблице 8.

6.1.6.3 Образцы безнапорных труб при испытании на изгиб должны выдерживать нагрузки, значения которых указаны в таблице 9.

6.1.7 Механические свойства напорных труб

6.1.7.1 Значение гидравлического давления P_v при испытании напорных труб и муфт на водонепроницаемость должно соответствовать значениям, приведенным в таблице 10.

6.1.7.2 Образцы напорных труб при испытании на разрушение внутренним гидравлическим давлением P_p должны выдерживать давление, значения которого указаны в таблице 11.

Таблица 8 - Минимальные нагрузки при испытании на раздавливание безнапорных труб

Условный проход труб D_y , мм	Наружный диаметр труб, мм		Минимальная нагрузка при испытании, Н	
	БНТ	БНТТ	БНТ	БНТТ
100	118	116	4508	-
125	-	141	-	
150	1	61	3920	
200	213	-	3136	-
	222			
250	266	259	3626	3600
	274		3724	
300	309	-	4116	-
	320			
350	358	-	4508	-
400	402	394	4900	5100
	407	-	5900	-
	419			
	427			
500	474	503	5390	6100
	508		5880	
	514	-	6116	-

Таблица 9 - Минимальные нагрузки при испытании безнапорных труб на изгиб

Условный проход труб D_y , мм	Наружный диаметр труб, мм		Минимальная нагрузка при испытании, Н	
	БНТ	БНТТ	БНТ	БНТТ
100	118	116	1764	1800

125	-	141	-	2900
150	161		3920	3900

Примечание - Трубы диаметром более 150 мм на изгиб не испытывают.

Таблица 10 - Гидравлическое давление при испытании напорных труб на водонепроницаемость

Классы труб	Классы муфт	Гидравлическое давление, МПа
BT6 TT3	СAМ6 ТМ3	1,2
BT9 TT6	СAМ9 ТМ6	1,8
BT12 TT9	СAМ12 ТМ9	2,4
TT10	ТМ10	2,0
BT15 TT12	СAМ15 ТМ12	3,0
TT16	ТМ16	3,2

6.1.7.3 При испытании на разрушение полномерные напорные трубы должны выдерживать давление не менее 75 % значений, указанных в таблице 11.

Таблица 11 - Гидравлическое давление при испытании напорных труб на разрушение

Условный проход труб D_y , мм	Гидравлическое давление, МПа					
	BT6; TT3	BT9; TT6	BT12; TT9	TT10	BT15; TT12	TT16
100-125	2,4	3,6	4,8	4,5	-	5,8
150-200	2,1	3,1	4,2	3,7	5,2	6,0
250-500	1,8	2,7	3,6	3,2	4,5	5,3

6.1.7.4 Образцы напорных труб при испытании на раздавливание должны выдерживать нагрузки, указанные в таблице 12.

Таблица 12 - Минимальные нагрузки при испытании напорных труб на раздавливание

Условный проход труб D_y , мм	Минимальные нагрузки при испытании на изгиб, кН, для труб класса					
	BT6; TT3	BT9; TT6	BT12; TT9	TT10	BT15; TT12	TT16
100	8	11	13	12	-	16
150	8	11	15	12		19
200	8	12	17	13	25	30
250	8	13	19	-	25	-
300	9	14	22	16	30	34
350	11	16	25	-	35	-
400	15	18	29	21	39	45
500	16	22	34	25	39	45

6.1.7.5 Образцы напорных труб при испытании на изгиб должны выдерживать нагрузки, указанные в таблице 13.

Таблица 13 - Минимальные нагрузки при испытании напорных труб на изгиб

Условный проход труб D_y , мм	Минимальные нагрузки при испытании на изгиб, кН, для труб класса					
	BT6; TT3	BT9; TT6	BT12; TT9	TT10	BT15; TT12	TT16
100	4,0	4,5	5,0	5,0	-	6,0
125	6,4	7,3	8,4	-	-	-
150	9,2	11,0	12,2	12,0	-	14,5

Примечание - Трубы диаметром более 150 мм на изгиб не испытывают.

6.1.7.6 Отношение гидравлического давления при испытании образцов напорных труб на разрушение к давлению при испытании на водонепроницаемость и к рабочим давлениям, принятым в настоящем стандарте, указаны в [приложении Г](#).

6.1.7.7 Минимальные нагрузки при раздавливании и изгибе, а также значения гидравлического давления при испытании труб на разрушение установлены для образцов труб, испытываемых в водонасыщенном состоянии.

При испытании образцов, не подвергшихся предварительному водонасыщению, значения нагрузок и гидравлического давления при разрушении должны быть не менее чем на 10 % выше установленных в таблицах 11-13.

6.2 Требования к сырью и материалам

6.2.1 Сырье и материалы, применяемые для изготовления труб и муфт, должны соответствовать требованиям действующих стандартов и технических условий на них.

6.2.2 Удельная эффективная активность естественных радионуклидов сырья и материалов, применяемых для изготовления труб и муфт, не должна превышать значений, действующих на территории Российской Федерации.

6.3 Комплектность

6.3.1 Хризотилцементные трубы поставляют вместе с хризотилцементными или другими муфтами (см. [4.2](#)) и уплотнительными кольцами, при этом число муфт и уплотнительных колец согласовывается с заказчиком.

6.3.2 Класс поставляемых муфт должен быть не ниже класса поставляемых труб.

6.3.3 Напорные трубы для теплопроводов должны комплектоваться теплостойкими резиновыми уплотнительными кольцами.

6.4 Маркировка

6.4.1 На наружной поверхности каждой трубы краской должны быть нанесены: товарный знак или наименование предприятия-изготовителя, класс трубы, условный проход трубы, номер партии, а также надпись «Не бросать!». На наружной поверхности каждой муфты краской должны быть нанесены: класс муфты, условный проход трубы, для которой предназначена муфта, и номер партии. Допускается нанесение маркировки на этикетках, наклеиваемых на наружную необработанную поверхность трубы или муфты. На наружной поверхности не менее чем 10 % труб и муфт, отобранных от партии, должен быть нанесен штамп ОТК для специальной маркировки.

6.4.2 Каждый потребитель труб и муфт должен обеспечиваться информацией - памяткой по безопасному транспортированию, выполнению погрузочно-разгрузочных работ, хранению, обращению при монтаже и в процессе эксплуатации.

7. Требования безопасности

7.1 Хризотилцементные трубы не взрывоопасны, относятся к группе негорючих строительных материалов по [ГОСТ 30244](#), не токсичны и при непосредственном контакте не оказывают вредного воздействия на организм человека.

7.2 При механической обработке (обточке, пилении) труб и муфт возможно выделение хризотилцементной пыли, которая относится к классу опасности IV по [ГОСТ 12.1.005](#). Предельно допустимая концентрация (ПДК) хризотилцементной пыли в воздухе рабочей зоны - не более 6 мг/м³. При обработке обязательно применение средств индивидуальной защиты органов дыхания.

Стационарные участки обработки труб и муфт должны быть оборудованы системами аспирации с аппаратами для очистки воздуха. Механическую обработку хризотилцемента следует выполнять лезвийным режущим инструментом, образующим стружку. Обработка абразивным инструментом не допускается.

7.3 Измерение концентрации хризотилцементной пыли в воздухе рабочей зоны проводится в соответствии с действующими санитарно-эпидемиологическими нормативами.

7.4 Утилизация или ликвидация отходов хризотилцементных труб и муфт выполняется в соответствии с действующими нормами.

8. Правила приемки

8.1 Трубы и муфты должны быть приняты техническим контролем предприятия-изготовителя в соответствии с требованиями настоящего стандарта.

8.2 Приемка труб и муфт проводится партиями. Размер партии устанавливается в количестве сменной выработки одной технологической линии. Размер партии муфт - в количестве сменной выработки муфторасточного станка. В состав партии должны входить трубы (муфты) одного диаметра и класса.

Партия труб и муфт принимается, если каждая труба и муфта, отобранные для контроля, соответствуют требованиям настоящего стандарта по всем показателям.

8.3 Предприятие-изготовитель должно сопровождать каждую партию труб и муфт документом, удостоверяющим качество, в котором указывают:

- наименование и адрес предприятия-изготовителя;
- номер и дату выдачи документа;
- номер партии труб, условное обозначение, общее число в штуках и длину в метрах;
- номер партии муфт, условное обозначение, число муфт в штуках;
- результаты испытания труб (муфт);
- обозначение настоящего стандарта.

8.4 Приемку хризотилцементных труб и муфт, проведение инспекционных проверок и контроля потребителем, порядок отбора, число отбираемых труб и муфт (объем выборки) и оценку результатов контроля проводят по [ГОСТ 30301](#).

9. Методы контроля

9.1 Проверка внешнего вида, формы, размеров, прямолинейности, определение водонепроницаемости, гидравлического давления при разрушении и нагрузок при раздавливании и изгибе должны проводиться по [ГОСТ 11310](#).

10. Транспортирование и хранение

10.1 При транспортировании железнодорожным транспортом размещение и крепление труб и муфт должно проводиться в соответствии с техническими условиями на размещение и крепление грузов в вагонах и контейнерах, утвержденными в установленном порядке.

10.2 При перевозке другими видами транспорта трубы (муфты) должны быть плотно закреплены. Перевозка труб и муфт в самосвалах не допускается.

10.3 При погрузке и разгрузке не допускаются удары по трубам и муфтам, а также сбрасывание их с высоты.

10.4 Трубы и муфты должны быть уложены в штабели на ровную площадку по диаметрам: трубы - горизонтальными, а муфты - вертикальными рядами. При укладке труб на неровную площадку под нижний ряд должны быть уложены деревянные подкладки. Нижний ряд труб должен быть закреплен.

11. Гарантии изготовителя

11.1 При соблюдении потребителем установленных правил транспортирования, хранения и применения хризотилцементных труб и муфт предприятие-изготовитель гарантирует соответствие их требованиям настоящего стандарта. Гарантийный срок хранения - не более 12 мес с даты отгрузки предприятием-изготовителем.

Приложение А (справочное)

Справочная масса безнапорных труб и муфт

Таблица А.1

Условный проход труб D_y , мм	Наружный диаметр труб D , мм		Справочная масса, кг			
			БНТ		БНТТ	
	БНТ	БНТТ	1 м длины трубы	Одной муфты	1 м длины трубы	Одной муфты
100	118	116	6,1	1,4	6,0	1,5
125	-	141	-	-	8,1	1,8
150	161		9,4	2,3	9,3	2,5
200	213	-	18,0	5,1	-	-
	222		17,0	4,1		
250	266	259	25,0	6,4	22,0	-
	274		22,5	5,3		
300	309	-	32,2	7,6	-	-
	320		32,4	6,5		
350	358		40,7	9,6		
400	402	394	45,0	10,1	43,7	9,2
	407	-	55,8	11,5	-	-
	419		50,2	11,7		
	427		62,0	-		
500	474	503	71,3	16,7	78,0	17,1
	508		86,0	18,0		
	514	-	74,9	16,3	-	-

Примечания

- 1 При расчете массы труб и муфт принята влажность 15 %.
 2 Приведенные значения массы получены расчетным путем и являются справочными.

Приложение Б
(справочное)

Справочная масса напорных труб

Таблица Б.1

Условный проход труб D_y , мм	Справочная масса, кг, 1 м длины трубы класса									
	ТТ3	ВТ6	ТТ6	ВТ9	ТТ9	ТТ10	ВТ12	ТТ12	ВТ15	ТТ16
100	7,8		9,3	9,2	10,6	11,7	10,4	-	-	12,5
125	9,0	-	10,5	-	12,0	-	-			-
150	12,9		15,5	15,2	18,3	20,3	17,9			22,5
200	22,1		27,0	26,4	31,9	33,3	31,2	32,5	36,2	38,3
250	28,4		36,6	35,9	42,0	-	41,1	43,7	47,3	-
300	40,2		50,5	49,4	58,7	62,7	57,9	61,3	69,4	72,4
350	-	50,9	-	63,7	-	-	76,5	-	87,5	-
400	68,8		86,4	84,7	100,8	106,9	100,6	105,6	114,8	125,7
500	104,6	101,6	130,0	127,3	152,3	162,8	151,2	159,6	173,6	193,8

Примечания
 1 При расчете массы труб принята влажность 15 %.
 2 Приведенные значения массы получены расчетным путем и являются справочными

Приложение В
(справочное)

Справочная масса напорных муфт

Таблица В.1

Условный проход труб D_y , мм	Справочная масса, кг, муфт класса									
	САМ6	САМ9	САМ12	САМ15	ТМ3	ТМ6	ТМ9	ТМ10	ТМ12	ТМ16
100	3,5	3,8	4,5	-	3,6	5,4	5,9	5,6	-	5,8
150	4,6	5,2	5,6	-	4,9	7,3	8,8	8,1	-	8,7
200	6,9	8,2	9,0	9,5	7,4	11,7	14,0	11,4	16,4	12,4
250	8,7	10,6	11,5	12,5	9,3	15,0	18,3	-	21,7	-
300	11,1	13,8	15,5	17,0	11,8	19,3	23,7	24,1	28,4	26,5
350	14,7	18,0	20,0	22,0	-	-	-	-	-	-
400	20,1	21,8	25,0	29,0	21,6	31,6	39,4	34,6	46,5	38,9
500	27,7	32,8	34,0	36,0	29,6	43,5	51,8	55,4	60,3	63,2

Примечания

- 1 При расчете массы труб принята влажность 15 %.
2 Приведенные значения массы получены расчетным путем и являются справочными.

Приложение Г
(справочное)

Отношение гидравлического давления при разрушении от внутреннего давления P_p , водонепроницаемости P_v и рабочего давления P для напорных труб

Таблица Г.1

Условный проход труб D , мм	Отношение давлений, не менее			
	P_p/P_v		P_p/P	
	ВТ	ТТ	ВТ	ТТ
100	2,0	2,7	4,0	5,3
150 - 200	1,75	2,2	3,5	4,3
250 - 500	1,50	1,9	3,0	3,8

Ключевые слова: хризотилцементные трубы, хризотилцементные муфты, основные параметры, размеры, давление, нагрузка при испытании