

ГОСТ 14098-2014

МЕЖГОСУДАРСТВЕННЫЙ СТАНДАРТ

СОЕДИНЕНИЯ СВАРНЫЕ АРМАТУРЫ И ЗАКЛАДНЫХ ИЗДЕЛИЙ ЖЕЛЕЗОБЕТОННЫХ КОНСТРУКЦИЙ

Типы, конструкции и размеры

Welded joints of reinforcement and inserts for reinforced concrete structures. Types, constructions and dimensions

(с изменениями и дополнениями от 20.12.2018 г.)

[1 Область применения](#)

[2 Нормативные ссылки](#)

[3 Термины и определения](#)

[4 Типы и обозначение](#)

[5 Технические требования](#)

[Приложение А \(справочное\) Оценка эксплуатационных качеств сварных соединений](#)

1 Область применения

Настоящий стандарт распространяется на сварные соединения стержневой и проволочной арматуры, сварные соединения стержневой арматуры с листовым и фасонным прокатом, выполняемые при изготовлении арматурных и закладных изделий железобетонных конструкций, а также при монтаже сборных и возведении монолитных железобетонных конструкций.

Стандарт устанавливает типы, конструкцию и размеры указанных соединений, выполняемых контактной и дуговой сваркой.

Стандарт не распространяется на сварные соединения закладных изделий, не имеющих анкерных стержней из арматурной стали.

2 Нормативные ссылки

В настоящем стандарте использованы нормативные ссылки на следующие стандарты:
[ГОСТ 5264-80](#) Ручная дуговая сварка. Соединения сварные. Основные типы, конструктивные элементы и размеры

[ГОСТ 6727-80](#) Проволока из низкоуглеродистой стали холоднотянутая для армирования железобетонных конструкций. Технические условия

[ГОСТ 8713-79](#) Сварка под флюсом. Соединения сварные. Основные типы, конструктивные элементы и размеры

[ГОСТ 10922-2012](#) Арматурные и закладные изделия, их сварные, вязаные и механические соединения для железобетонных конструкций. Общие технические условия

[ГОСТ 14771-76](#) Дуговая сварка в защитном газе. Соединения сварные. Основные типы, конструктивные элементы и размеры

[ГОСТ 27772-88](#) Прокат для строительных конструкций. Общие технические требования

[ГОСТ 34028-2016](#) Прокат арматурный для железобетонных конструкций. Технические условия

(Измененная редакция, Изм. № 1).

(Поправка)

3 Термины и определения

В настоящем стандарте использованы термины по [ГОСТ 10922](#).
 (Измененная редакция, [Изм. № 1](#)).

4 Типы и обозначение

4.1 Обозначения типов сварных соединений и способов их сварки приведены в таблице 1.

Таблица 1 - Обозначения типов сварных соединений и способов их сварки

Тип сварного соединения		Способ и технологические особенности сварки		
Наименование	Обозначение, номер	Наименование	Обозначение	Положение стержней при сварке
1	2	3	4	5
Крестообразное	К1	Контактная точечная	Кт	Любое
	К3	Дуговая ручная или механизированная* прихватками	Рп	
			Мп	
Стыковое	С1	Контактная стыковая	Ко	Горизонтальное
	С5	Ванная механизированная под флюсом в инвентарной форме	Мф	
	С7	Ванная одноэлектродная в инвентарной форме	Рв	
	С8	Ванная механизированная под флюсом в инвентарной форме	Мф	Вертикальное
	С10	Ванная одноэлектродная в инвентарной форме	Рв	
	С14	Дуговая механизированная порошковой проволокой на стальной скобе-накладке	Мп	Горизонтальное
	С15	Ванно-шовная на стальной скобе-накладке	Рс	
	С17	Дуговая механизированная порошковой	Мп	

		проволокой многослойными швами на стальной скобе-накладке		
	C19	Дуговая ручная многослойными швами на стальной скобе-накладке	Рм	
	C21	Дуговая ручная или механизированная* швами с накладками из стержней	РН	Любое
			Мн	
	C23	Дуговая ручная или механизированная* швами внахлестку	Рэ	
			Мэ	
Нахлесточное	Н1	Дуговая ручная или механизированная* швами в среде CO_2	Рш	Любое
			Мш	
	Н2	Контактная по одному рельефу на пластине	Кр	Горизонтальное
Н3	Контактная по двум рельефам на пластине	Кр		
Тавровое	T1	Дуговая механизированная под флюсом без присадочного металла	Мф	Вертикальное
	T2	Дуговая ручная с малой механизацией под флюсом без присадочного металла	Рф	
	T11	Дуговая механизированная швами в среде CO_2 в цекованное или раззенкованное отверстие	Мз	
	T12	Дуговая ручная валиковыми швами в раззенкованное отверстие	Рз	
* Допускается применение любого из перечисленных видов механизированной сварки: в среде CO_2 либо CO_2+Ar , порошковой проволокой, либо порошковой проволокой в среде CO_2				

4.2 Условное обозначение сварного соединения имеет следующую структуру



Пример условного обозначения стыкового соединения, выполненного ванно-шовной сваркой на стальной скобе-накладке, положение стержней горизонтальное:
С15 – Рс

4.3 Для конструктивных элементов сварных соединений приняты обозначения:

d_n^i - номер профиля (номинальный диаметр стержня) по [ГОСТ 34028](#) (на рисунках таблиц 2-17 изображен условно);

d - внутренний диаметр стержня периодического профиля по [ГОСТ 34028](#);

d_1^i - наружный диаметр стержня периодического профиля по [ГОСТ 34028](#);

d'_n - номинальный меньший диаметр стержня в сварных соединениях;

d_0^i - меньший диаметр раззенкованного или цекованного отверстия в плоском элементе;

D_0^i - больший диаметр раззенкованного или цекованного отверстия в плоском элементе;

D - диаметр грата в стыковых и наплавленном металла в тавровых соединениях;

R - радиус кривизны рельефа;

a - суммарная толщина стержней после сварки в месте пересечения;

b - ширина сварного шва; суммарная величина вмятин;

b', b'' - величина вмятин от электродов в крестообразном соединении;

h - величина осадки в крестообразном соединении; высота сечения сварного шва;

h_1^i - высота усиления наплавленного металла;

h_2^i - высота усиления корня сварного шва;

H - высота скобы-накладки;

l - длина сварного шва;

l_1^i, l_2^i - зазоры до сварки между торцами стержней при различных разделках;

l_n^i - длина скоб-накладок, накладок и нахлестки стержней;

z - притупления: в разделке торцов стержней под ванную сварку; в плоском элементе соединения ТЗ;

s - толщина стальной скобы-накладки, плоских элементов тавровых и нахлесточных соединений;

k - высота рельефа на плоском элементе;

k_1^i - зазор между стержнем и плоским элементом в соединении НЗ;

p - ширина рельефа на плоском элементе;

m - длина рельефа на плоском элементе;

g - высота наплавленного металла («венчика») в тавровых соединениях;

$\alpha, \alpha_1, \alpha_2, \beta, \beta_1, \beta_2, \gamma, \gamma_1$ - угловые размеры конструктивных элементов сварных соединений.

(Измененная редакция, [Изм. № 1](#)).

5 Технические требования

5.1 При выборе рациональных типов сварных соединений и способов сварки следует руководствоваться Приложением А.

5.2 На конструкции сварных соединений, не предусмотренные настоящим стандартом, следует разрабатывать рабочие чертежи с технологическим описанием условий сварки и ведомственный нормативный документ или стандарт предприятия, учитывающий требования действующих стандартов и согласованный в установленном порядке.

5.3 При изготовлении железобетонных конструкций допускается замена типов соединений и способов их сварки на равноценные по эксплуатационным качествам в соответствии с Приложением А.

5.4 Химический состав и значение углеродного эквивалента свариваемых по настоящему стандарту арматурных сталей классов А240, А400С, А500С, А600С, Ап600С, А800С, А1000С должны соответствовать требованиям [ГОСТ 34028](#).

(Измененная редакция, [Изм. № 1](#)).

5.4.1 (Исключен, [Изм. № 1](#)).

5.5 Холоднодеформированная арматура должна удовлетворять требованиям:

- класса В500С - действующим нормативным документам*;
- класса Вр-1 - [ГОСТ 6727](#).

5.6 Арматура немерной длины классов Ап600С, А800С и Ат1000С, равно как и отходы данной арматуры, могут быть использованы в сварных арматурных изделиях и закладных деталях железобетонных конструкций. При этом арматуру применяют в качестве арматуры класса А400С без пересчета сечения.

Арматура класса А600С допускается к применению в качестве анкеров закладных деталей как арматура класса А500С без пересчета сечения.

* Дата введения в действие на территории Российской Федерации - 2019-09-01.

5.7 Конструкции крестообразных соединений арматуры, их размеры до и после сварки должны соответствовать приведенным на рисунке 1 и в таблицах 2-3.

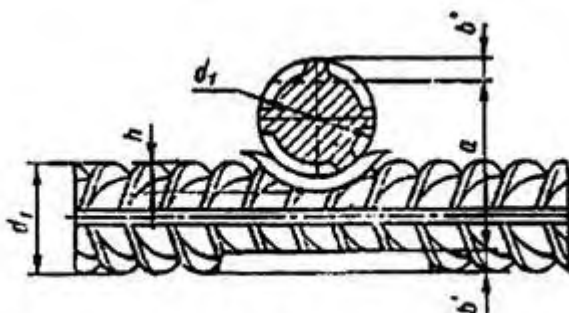


Рисунок 1 – Крестообразное соединение, выполненное контактной точечной сваркой

5.8 Отношения диаметров стержней следует принимать для соединений типа К1 - от 0,25 до 1,00, типа К3 - от 0,50 до 1,00.

5.9 Для соединений типа К1 величину осадки (см. рисунок 1) определяют по формуле

$$h = \sum d_1 - (a + b) ;$$

где: a - суммарная толщина стержней после сварки в месте пересечения, мм;
 b - суммарная величина вмятин ($b' + b''$), мм.

Величины относительных осадок $h/d'_н$ для соединений типа К1 должны соответствовать приведенным в таблице 2.

5.10 Конструкции стыковых соединений арматуры, их размеры до и после сварки должны соответствовать приведенным в табл. 4-10.

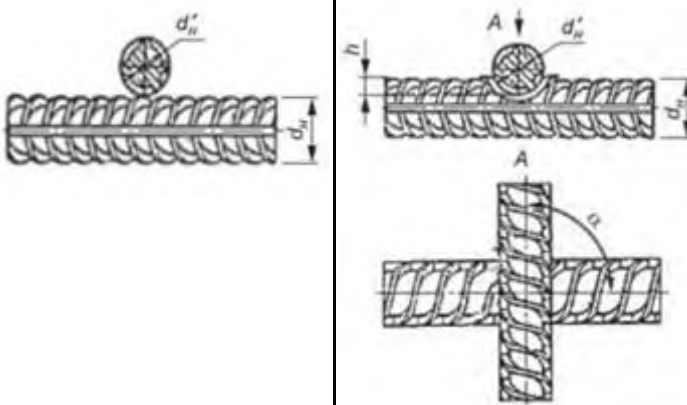
5.11 Конструкции нахлесточных соединений арматуры, их размеры до и после сварки должны соответствовать приведенным в таблицах 11-13.

5.12 Конструкции тавровых соединений арматуры с плоскими элементами закладных изделий, их размеры до и после сварки должны соответствовать приведенным в таблицах 14-17.

5.13 Основные типы, конструктивные элементы и размеры сварных соединений из листового и фасонного металлопроката, используемых для соединения плоских элементов закладных деталей при монтаже железобетонных конструкций, должны удовлетворять требованиям [ГОСТ 5264](#), [ГОСТ 8713](#) и [ГОСТ 14771](#).

5.14. Для соединений, приведенных в таблицах 7-8, в качестве материала скоб-накладок следует применять листовую сталь класса С235-С255 по [ГОСТ 27772](#).

Таблица 2 - Конструкции крестообразных соединений арматуры К1-Кт

Обозначение типа соединения, способа сварки	Соединение арматуры		Класс арматуры	d_n , мм	Величина $h/d'_н$, обеспечивающая прочность не менее требуемой ГОСТ 10922 для соединений с отношением диаметров $d'_н/d_n$				Минимальная величина $h/d'_н$, обеспечивающая нормируемую прочность
	до сварки	после сварки			1,00	0,50	0,33	0,25	
К1-Кт			Вр-1 (В500)	3-12	0,35-0,50	0,28-0,45	0,24-0,40	0,22-0,35	0,17
			А240	5,5-40	0,25-0,50	0,21-0,45	0,18-0,40	0,16-0,35	
			А400С	6-40	0,40-0,80	0,35-0,70	0,30-0,62	0,28-0,55	0,20
			А500С	6-40	0,40-0,60	0,35-0,50	0,30-0,46	0,28-0,42	
			А600С	10-40					

Примечание - Значения $d'_н/d_n$, не совпадающие с приведенными, следует округлять до ближайшего значения, указанного в настоящей таблице.

Таблица 3 - Конструкции крестообразных соединений арматуры К3-Рп и К3-Мп

Обозначение типа соединения, способа сварки	Соединение арматуры		Класс арматуры	d_n, d'_n , мм	$I, \text{мм}$	$b, \text{мм}$
	до сварки	после сварки				
КЗ-Рп, КЗ-Мп			A240	10-40	$\geq 0,5d'_n$, но не менее 8	$\geq 0,35d'_n$, но не менее 6
			A400	10-28		
			A500С	10-		
			A600С	40		

Примечания

1 Значение временного сопротивления срезу в соединениях КЗ-Рп и КЗ-Мп не нормируется. При необходимости выполнять соединения с нормируемой прочностью, размеры I и b уточняются опытным путем по результатам испытаний на срез (ГОСТ 10922) и оформляются в соответствии с 5.2. При этом не допускается выполнение соединений типа КЗ-Рп и КЗ-Мп с нормируемой прочностью на строительной площадке.

2 При механизированной сварке соединений типа КЗ-Мп допускается применение арматуры диаметром (d'_n) 6 и 8 мм, а также снижение величины отношения диаметров свариваемых стержней до 0,33. Применение данных положений допускается при повышенных требованиях к приемке сварных соединений и обязательном выполнении требований 5.2.

Таблица 4 - Конструкция стыкового соединения арматуры С1-Ко

Обозначение типа соединения, способа сварки	Соединение арматуры		Класс арматуры	$d_n, \text{мм}$	$D, \text{мм}$	d'_w/d_n	$\alpha \pm 10$
	до сварки	после сварки					
С1-Ко			A240	10-	$\geq 1,2d_n$	0,85-1,0	90°
			A400С	40			
			Ап600С, А800С	10-32			
			A1000С	10-22			
			A500С	10-			
			A600С	40			
			В500С	10-12			

Таблица 5 - Конструкции стыковых соединений арматуры С5-Мф и С7-Рв

Обозначение типа соединения,	Соединение арматуры		Класс арматуры	$d_n, \text{мм}$	d'_w/d_n	$I_1, \text{мм}$	$I_2, \text{мм}$	$\alpha \pm 10$	β	$I, \text{мм}$	$h_1, \text{мм}$
	до сварки	после сварки									

способа сварки											
C5-Мф, C7-Рв			A240, A400C	20-40	0,5-1,0	$\frac{12-20}{12-16}$	5-12	90°	10°-15°	$\leq 1,5d_n$ $\leq 1,2d_n$	$\leq 0,15d_n$ $\leq 0,05d_n$

Примечания

1 Размеры в знаменателе относятся к соединению C7-Рв.

2 При отношении $d'_w/d_n < 1$ линейные размеры относятся к стержню большего диаметра.

Таблица 6 - Конструкции стыковых соединений арматуры C8-Мф и C10-Рв

Обозначение типа соединения, способа сварки	Соединение арматуры		Класс арматуры	d_n , мм	d'_w/d_n	I_1 , мм	I_2 , мм	z, мм	$\alpha \pm 10$	β	β_1	β_2	β_3
	до сварки	после сварки											
C8-Мф, C10-Рв			A240, A400C	20-40	0,5-1,0	$\frac{5-15}{3-10}$	8-20	$\leq 0,15d_n$	90°	40°-50°	10°-15°	20°-25°	$\leq 0,15d_n$

Примечания

1 При одноэлектродной сварке разделку стержней со скосом нижнего стержня проводить не следует.

2 Разделку с обратным скосом нижнего стержня следует применять при сварке стержней диаметром ≥ 32 мм.

3 Размеры в знаменателе относятся к соединению C10-Рв.

4 При отношении $d'_w/d_n < 1$ линейные размеры относятся к стержню большего диаметра.

Таблица 7 - Конструкции стыковых соединений арматуры C14-Мп и C15-Рс

Обозначение типа соединения, способа сварки	Соединение арматуры		Класс арматуры	d_n , мм	d'_w/d_n	I_1 , мм	β	$I_n = I_1$, мм	b, мм	H, мм
	до сварки	после сварки								
C14-Мп, C15-Рс			A240 A400 A500C	20-40 20-32	0,5-1,0	10-20	8°-10°	$\geq 3d_n + I_1$ $\geq 4d_n + I_1$	(0,35-0,40) d_n	$\leq 1,2d_n +$

A600C

20-40

Примечание - Для $d_H = 20-25$ мм $s = 6$ мм, для $d_H = 28-40$ мм $s = 8$ мм.

Таблица 8 - Конструкции стыковых соединений арматуры С17-Мп и С19-Рм

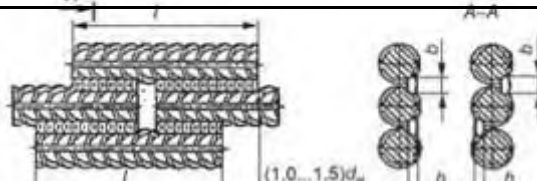
Обозначение типа соединения, способа сварки	Соединение арматуры		Класс арматуры	d_H , мм	d'_H/d_H	I_1 , мм	$\alpha \pm 10$	β	z , мм	$I_H = I$, мм	b , мм	H , мм
	до сварки	после сварки										
С17-Мп, С19-Рм			A240	20-40	0,5-1,0	6-8	90°	30°-40°	$\le 0,15d_H$	$\ge 3d_H + I_1$	$(0,35-0,40)d_H$	$\le 1,2d_H + s$
			A400C							$\ge 4d_H + I_1$		
			A500C									
			A600C									

Примечание - Для $d_H = 20-25$ мм $s = 6$ мм, для $d_H = 28-40$ мм $s = 8$ мм.

Таблица 9 - Конструкции стыковых соединений арматуры С21-Рн и С21-Мн

Обозначение типа соединения, способа сварки	Соединение арматуры		Класс арматуры	d_H , мм	$I_H = I$, мм	I_1 , мм	b , мм
	до сварки	после сварки					
С21-Рн, С21-Мн			A240	10-	$\ge 6d_H$	$\ge 0,5d_H$, но > 10	$\ge 0,5d_H$, но > 8
			A400	40	$\ge 8d_H$		
			A600	10-	$\ge 10d_H$		
			A800	32			
			A1000	10-22			

То же, но накладки смещены



A500C	10-	$\geq 8d_H$
A600C	40	$\geq 10d_H$
B500C	10-	$\geq 8d_H$
	12	

Примечания

1 Соединения арматуры классов А600С, А800С, А1000С следует выполнять со смещенными накладками, накладывая швы в шахматном порядке.

2 Допускаются двусторонние швы длиной $4d_H$ для соединений арматуры классов А240, А400С.

3 Для арматуры диаметром 25-40 мм допускается взамен накладок из арматуры применять усиленные скобы-накладки типа приведенных в таблицах 7 и 8, для классов А400С и А500С - длиной не менее $6d_H$, для класса А600С - длиной не менее $8d_H$. Внутренний размер скоб-накладок должен быть не менее $2d_H$, при этом минимальную площадь поперечного сечения скобы определяют по формуле

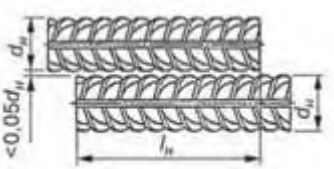
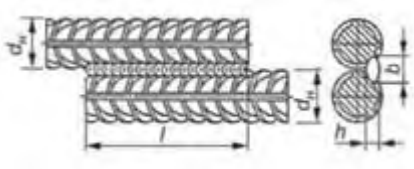
$$F_{\min} = \frac{1,25 \cdot F_S^H \cdot \sigma_{B,s}^H}{\sigma_{B,d}^H},$$

где F_{\min} - минимальная площадь поперечного сечения скобы-накладки;

F_S^H - номинальная площадь поперечного сечения соединяемой арматуры;

$\sigma_{B,s}^H$ и $\sigma_{B,d}^H$ - нормируемое стандартами временное сопротивление арматуры и скобы-накладки соответственно.

Таблица 10 - Конструкции стыковых соединений арматуры С23-Рэ и С23-Мэ

Обозначение типа соединения, способа сварки	Соединение арматуры		Класс арматуры	d_H , мм	$I = I_H$, мм	b , мм	h , мм
	до сварки	после сварки					
С23-Рэ, С23-Мэ			A240	10-	$\geq 6d_H$	$\geq 0,5d_H$, но ≥ 8	$\geq 0,25d_H$, но > 4
			A400	25	$\geq 8d_H$		
			A500C	10-	$\geq 8d_H$		
			A600C	25	$\geq 10d_H$		
			B500C	10- 12	$\geq 8d_H$		

Примечания

1 Допускается применение соединений стержней при любом сочетании их диаметров в пределах, указанных в настоящей таблице, при этом размеры I , b и h в соединении стержней принимают по меньшему диаметру.

2 Допускаются двусторонние швы длиной $4d_H$ для соединений арматуры класса А240.

Таблица 11 - Конструкции нахлесточных соединений арматуры Н1-Рш и Н1-Мш

Обозначение типа соединения, способа сварки	Соединение арматуры с пластиной		Класс арматуры	d_H , мм	s , мм	$I = I_H$, мм	b , мм	h , мм
	до сварки	после сварки						

Н1-Рш, Н1-Мш		A240	10-	$\geq 0,3d_H$, но ≥ 4	$\geq 3d_H$							
		A400С	32									
		Ап600С	10-									
		А800С	32									
		А1000С	10-									
		A500C	10-	$\geq 0,4d_H$, но ≥ 5	$\geq 5d_H$	$\geq 0,5d_H$, но ≥ 8	$\geq 4d_H$					
		A600C	32				$\geq 5d_H$					
B500C	10-12				$\geq 4d_H$							

Таблица 12 - Конструкция нахлесточного соединения арматуры Н2-Кр

Обозначение типа соединения, способа сварки	Соединение арматуры с пластиной		Класс арматуры	d_H , мм	R , мм	k , мм	n , мм	m , мм	k_I , мм	s , мм
	до сварки	после сварки								
Н2-Кр			A240	6-16	$\geq 1,4d_H$	$\geq 0,4d_H$	$\geq 1,8d_H$	$\geq n+10$	$(0,10-0,15)d_H$	$\geq 0,4$ но не менее 4
			A400С							
			A500C							
			A600C		$\geq 1,6d_H$					
			B500C	6-12						

Таблица 13 - Конструкция нахлесточного соединения арматуры Н3-Кр

Обозначение типа соединения, способа сварки	Соединение арматуры с пластиной		Класс арматуры	d_H , мм	R , мм	k , мм	n , мм	m , мм	k_I , мм	s , мм
	до сварки	после сварки								
Н3-Кр			A240	12-16	$\geq 1,4d_H$	$\geq 0,4d_H$	$\geq 1,8d_H$	$\geq n+10$	$(0,10-0,15)d_H$	$\geq 0,4$ но не менее 4
			A400							
			A500C							
			A600C		$\geq 1,6d_H$					
			B500C	12						

Таблица 14 - Конструкция таврового соединения арматуры Т1-Мф

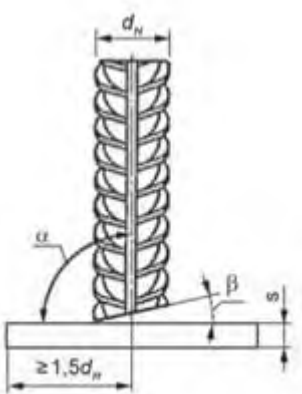
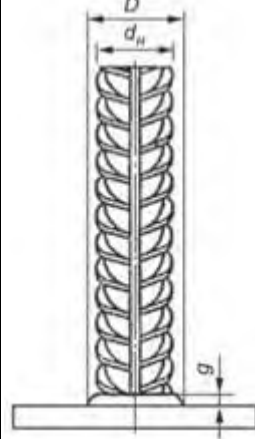
Обозначение типа соединения, способа сварки	Соединение арматуры с пластиной		Класс арматуры	d_n , мм	s , мм	D , мм	g , мм	β	s/d_n	α
	до сварки	после сварки								
Т1-Мф			A240	8-40	≥ 4	$(1,8-2,5)d_n$	$\geq 0,1d_n$	$\leq 15^\circ$	$\geq 0,50$	85°-90°
			A400С, A500С	8-25	≥ 6				$\geq 0,65$	
			B500С	8-12	≥ 4				$\geq 0,75$	

Таблица 15 - Конструкция таврового соединения арматуры Т2-Рф

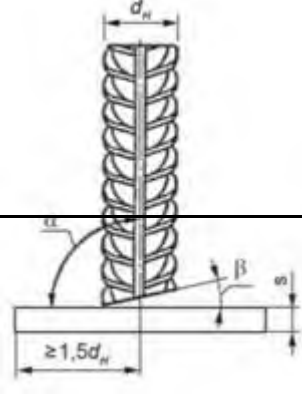
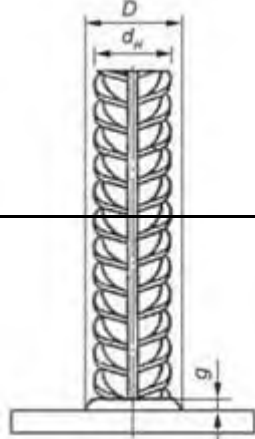
Обозначение типа соединения, способа сварки	Соединение арматуры с пластиной		Класс арматуры	d_n , мм	s , мм	D , мм	g , мм	β	s/d_n	α
	до сварки	после сварки								
Т2-Рф			A240	8-40	≥ 4	$(1,8-2,5)d_n$	$\geq 0,3d_n$	$\leq 15^\circ$	$\geq 0,50$	85°-90°
			A400С, A500С	8-25	≥ 6				$\geq 0,65$	
			B500С	8-12	≥ 4				$\geq 0,65$	

Таблица 16 - Конструкция таврового соединения арматуры Т11-Мз

Обозначение типа соединения, способа сварки	Соединение арматуры с пластиной		Класс арматуры	d_n , мм	s , мм	d_0 , мм	D_0 , мм	s/d_n	h_1 , мм	h_2 , мм	D , мм
	до сварки	после сварки									
Т11-Мз			А240, А400С, А500С, А600С	12	≥ 8	$\geq d_1 + 2$	$\geq d_0 + 10$	$\geq 0,5$	0-1	4-5	22-26
				14							26-30
				16							28-32
				18	≥ 10	$\geq d_1 + 2$	$\geq d_0 + 10$	$\geq 0,5$	0-2	5-6	30-35
			20	35-42							
				22	≥ 12	$\geq d_1 + 2$	$\geq d_0 + 10$	$\geq 0,5$	0-2	5-6	38-44
			25	44-48							

Примечания

1 Для арматуры классов А400С, А500С и А600С значение $s/d_n \geq 0,55$.

2 При использовании закладных деталей с анкерами из стали А600С следует руководствоваться указаниями 5.6.

Таблица 17 - Конструкция таврового соединения арматуры Т12-Рз

Обозначение типа соединения, способа сварки	Соединение арматуры с пластиной		Класс арматуры	d_n , мм	s , мм	$d_0 \pm 2$, мм	z , мм, при	$\alpha \pm 5$	s/d_n	h_1 , мм	h_2 при $d_n \geq 12$, мм
	до сварки	после сварки									
Т12-Рз			А240	8-40	≥ 6	$d_1 + 2$	1-2 2-3	50°	$\geq 0,50$	≥ 2	4
			А400С	10-40	≥ 8						
			А500С	10-40	≥ 8						
			А600С	8-12	≥ 6						
			В500С	8-12	≥ 6						

Примечания

1 При $d_n \leq 12$ мм допускается выполнять соединения без подварочного шва.

2 При использовании закладных деталей с анкерами из стали класса А600С следует руководствоваться

указаниями 5.6.

Таблицы 2-17 ((Измененная редакция, Изм. № 1).

Приложение А
(справочное)

Оценка эксплуатационных качеств сварных соединений

Приложение А
(справочное)

Оценка эксплуатационных качеств сварных соединений

Комплексная оценка в баллах эксплуатационных качеств сварных соединений (прочность, пластичность, ударная вязкость, металлографические факторы и др.) в зависимости от типа соединения и способа сварки, марки стали и диаметра арматуры, а также температуры эксплуатации (изготовления) при статических нагрузках приведена в таблице А.1. При оценке эксплуатационных качеств при многократно повторяемых нагрузках значения баллов следует ориентировочно снижать на один по сравнению с принятыми значениями при статических нагрузках. При этом дополнительно следует пользоваться нормативными документами на проектирование железобетонных конструкций зданий и сооружений различного назначения.

Баллы для сварных соединений арматуры назначены из условия соблюдения регламентированной технологии изготовления арматурных и закладных изделий.

Для сварных соединений горячекатаной и термомеханически упрочненной стали классов А240, А400С, А500С, А600С, Ап600С, А800С и А1000С:

- балл 5 - гарантирует равнопрочность сварного соединения исходному металлу и пластичное разрушение;
- балл 4 - сварное соединение удовлетворяет требованиям ГОСТ 34028 и других действующих нормативных документов*, предъявляемым к стали в исходном состоянии;
- балл 3 - сварное соединение удовлетворяет требованиям ГОСТ 10922, предъявляемым к сварным соединениям.

* В Российской Федерации предъявляют требования ГОСТ Р 52544-2006 «Прокат арматурный свариваемый периодического профиля классов А500С и В500С для армирования железобетонных конструкций. Технические условия».

Таблица А.1 - Оценка эксплуатационных качеств сварных соединений при статической нагрузке

Обозначение соединения	Температура эксплуатации (изготовления), °С	Арматурная сталь, класс, диаметр, мм												
		А240		А400С		Ап600С, А800С		А1000С		А500С		А600С		
		До 32	До 18	До 28	До 40	До 32	До 22	До 20	До 32	До 40	До 20	До 32	До 40	
К1-Кт	Выше 0	5	5	5	4	НД	НД	5			5			
	До минус 30		4	4	4									
	До минус 40		3											4
	До минус 55		3											

КЗ-Рп ¹⁾ , КЗ-Мп ¹⁾	Выше 0	5	3		НД	НД	НД	5		5												
	До минус 30		НД		НД			4		4												
	До минус 40		НД					НД		НД												
	До минус 55		НД					НД		НД												
С1-Ко	Выше 0	5	5	4	4	3	5	4	5	4	3											
	До минус 30		4	3	3	НД	4	3	4													
	До минус 40		3	НД	НД		4	3	4													
	До минус 55																					
С5-Мф, С7-Рв, С8-Мф, С10-Рв	Выше 0	5	ТН	5	4	НД	НД	НД		НД												
	До минус 30			4	3			НД		НД												
	До минус 40			3				НД		НД												
	До минус 55							НД		НД												
С14-Мп, С15-Рс, С17-Мп, С19-Рм	Выше 0	5	ТН	5	4	НД	НД	ТН	5	ТН	5											
	До минус 30			4	3				4		4											
	До минус 40			3					3		3											
	До минус 55																					
С21-Рн, С21-Мн	Выше 0	5	5	4	4	4	5	5	5	5	5											
	До минус 30											3	3	НД	НД	4	4					
	До минус 40																	3	НД	НД	4	4
	До минус 55																					
С23-Рэ, С23-Мэ	Выше 0	5 ²⁾	5 ²⁾	НД		4 ²⁾	4	5 ²⁾	НД	5 ²⁾	НД											
	До минус 30	4 ²⁾	4 ²⁾	3 ²⁾	НД	НД	3	4 ²⁾		3 ²⁾		4 ²⁾										
	До минус 40												3 ²⁾	НД	НД	3 ²⁾	3 ²⁾					
	До минус 55																					
Н1-Рш, Н1-Мш	Выше 0	5	5	4	4 ³⁾	4	4	5	НД	5	НД											
	До минус 30				3 ³⁾							3	3	4	4							
	До минус 40															3	НД	НД	3	3		
	До минус 55																					
Н2-Кр, Н3-Кр	Выше 0	5 ⁴⁾	5 ⁴⁾	НД		НД	НД	НД	5 ⁴⁾	НД	5 ⁴⁾											
	До минус 30			НД								4 ⁴⁾	4 ⁴⁾	4 ⁴⁾								
	До минус 40			НД											4 ⁴⁾	4 ⁴⁾						
	До минус 55			НД													4 ⁴⁾	4 ⁴⁾				
Т1-Мф	Выше 0	5	5	4	НД	НД	5	4	НД	-	-											
	До минус 30											4	3	НД	НД	4						
	До минус 40																НД	НД	4	4		
	До минус 55																					
Т2-Рф	Выше 0	5 ²⁾	5 ^{2>}	НД	НД	НД	5 ²⁾	НД	НД	НД	НД											
	До минус 30		4 ²⁾									НД	НД	НД	4 ²⁾							
	До минус 40															НД	НД	4 ²⁾	4 ²⁾			
	До минус 55																					
Т11-Мз	Выше 0	5 ²⁾	5 ²⁾		НД	НД	5 ²⁾	НД	-	-	-											
	До минус 30		4 ²⁾									4 ²⁾	4 ²⁾									
	До минус 40		3 ²⁾											4 ²⁾	4 ²⁾							
	До минус 55																					
Т12-Рз	Выше 0	5	5		НД	НД	5		-	-	-											
	До минус 30		4				4	4														
	До минус 40		3									НД	НД									
	До минус 55																					

- 1) Для соединений с нормированной прочностью.
- 2) Диаметр до 25 мм включительно.
- 3) Диаметр до 32 мм включительно.
- 4) Диаметр до 16 мм включительно.
- 5) Соединения Т11-Мз и Т12-Рз арматуры класса А600С допускается применять как арматуры класса А500С в соответствии с 5.6.
- 6) Эксплуатационные качества крестообразных соединений проволочной арматуры класса Вр500 (Вр-1) приложением А не регламентируются в связи с отсутствием требований к химическому составу стали. Требования к качеству таких соединений приведены в ГОСТ 10922.
- 7) Арматуру класса Ас500С по техническим условиям допускается применять до температуры минус 70°С включительно.
- 8) Буквы НД и ТН обозначают, что соединения к применению не допускаются или соединения технологически невыполнимы соответственно.

(Измененная редакция, [Изм. № 1](#)).

УДК 621.791.052.006.354 МКС 91.080.40

Ключевые слова: сварные соединения, арматура, закладные изделия, железобетонные конструкции, способы сварки, конструкции, размеры
