

ГОСТ 12536-2014

МЕЖГОСУДАРСТВЕННЫЙ СТАНДАРТ ГРУНТЫ

Методы лабораторного определения гранулометрического (зернового) и микроагрегатного состава

Soils. Methods of laboratory granulometric (grain-size) and microaggregate distribution

На территории Республики Казахстан введен с 1 сентября 2016 года (приложение 1 к приказу Председателя Комитета технического регулирования и метрологии Министерства по инвестициям и развитию РК от 6 апреля 2016 года № 66-од)

1 Область применения

2 Нормативные ссылки

3 Термины и определения

4 Основные нормативные положения

Приложение А (рекомендуемое) Журнал лабораторного определения гранулометрического (зернового) состава грунта

Приложение Б (обязательное) Калибровка ареометра

Приложение В (рекомендуемое) Интервалы времени взятия проб суспензии глинистых грунтов при определении гранулометрического (зернового) и микроагрегатного состава пипеточным методом

Приложение Г (рекомендуемое) Журнал лабораторного определения гранулометрического (зернового) и микроагрегатного составов глинистых грунтов пипеточным методом

1 Область применения

Настоящий стандарт распространяется на дисперсные песчаные и глинистые грунты, а также устанавливает методы лабораторного определения гранулометрического (зернового) и микроагрегатного состава, применяемые при лабораторных испытаниях грунтов в процессе инженерно-геологических изысканий для строительства.

Настоящий стандарт не распространяется на торфяные и скальные грунты.

2 Нормативные ссылки

В настоящем стандарте использованы нормативные ссылки на следующие межгосударственные стандарты:

ГОСТ 342-77 Реактивы. Натрий дифосфат 10-водный. Технические условия

ГОСТ 3760-79 Реактивы. Аммиак водный. Технические условия

ГОСТ 5180-84 Грунты. Методы лабораторного определения физических характеристик

ГОСТ 8984-75 Силикагель-индикатор. Технические условия

ГОСТ 8735-88 Песок для строительных работ. Методы испытаний

ГОСТ 9147-80 Посуда и оборудование лабораторные фарфоровые. Технические условия

ГОСТ 12071-2000 Грунты. Отбор, упаковка, транспортирование и хранение образцов

ГОСТ 24104-2001 Весы лабораторные. Общие технические требования

ГОСТ 25100-2011 Грунты. Классификация

[ГОСТ 25336-82](#) Посуда и оборудование лабораторные стеклянные. Типы, основные параметры и размеры
[ГОСТ 28498-90](#) Термометры жидкостные стеклянные. Общие технические требования. Методы испытаний

3 Термины и определения

В настоящем стандарте применены термины по [ГОСТ 25100](#), а также следующие термины с соответствующими определениями:

3.1 глинистый грунт: Связный грунт, состоящий в основном из пылеватых и глинистых (не менее 3%) частиц, обладающий свойством пластичности ($I_p \geq 1$ %).

3.2 гранулометрический состав грунта: Процентное содержание первичных (т.е. не связанных в агрегаты) частиц различной крупности по фракциям, выраженное по отношению к их общей массе.

3.3 микроагрегатный состав: Это количественное содержание в грунте и первичных, и вторичных частиц (т.е. сцепленных в агрегаты) по фракциям, и выраженное в процентах по отношению к их общей массе.

3.4 грунт: Горные породы, почвы, техногенные образования, представляющие собой многокомпонентную и многообразную геологическую систему и являющиеся объектом инженерно-хозяйственной деятельности человека.

Примечание - Грунты могут служить:

- материалом оснований зданий и сооружений;
- средой для размещения в них сооружений;
- материалом самого сооружения.

3.5 дисперсный грунт: Грунт, состоящий из отдельных минеральных частиц (зерен) разного размера, слабосвязанных друг с другом; образуется в результате выветривания скальных грунтов с последующей транспортировкой продуктов выветривания водным или золовым путем и их отложения.

3.6 коэффициент кривизны: Показатель, характеризующий форму кривой гранулометрического состава.

3.7 крупнообломочный грунт: Несвязный минеральный грунт, в котором масса частиц размером крупнее 2 мм составляет более 50%.

3.8 кумулятивная кривая гранулометрического состава: Графическое изображение гранулометрического состава горной породы.

3.9 органическое вещество: Органические соединения, входящие в состав грунта.

3.10 органо-минеральный грунт: Грунт, содержащий от 3% до 50% (по массе) органического вещества.

3.11 песчаный грунт (песок): Несвязный минеральный грунт, в котором масса частиц размером 0,05 - 2 мм составляет более 50% и число пластичности $I_p < 1$ %.

3.12 показатель максимальной неоднородности гранулометрического состава грунта: Мера неоднородности гранулометрического состава.

3.13 степень неоднородности гранулометрического состава: Показатель неоднородности гранулометрического состава.

3.14 торфяной грунт (торф): Органический грунт, содержащий в своем составе 50% (по массе) и более органического вещества, представленного растительными остатками и гумусом.

3.15 фракция грунта: Размер частиц грунта в миллиметрах.

4 Основные нормативные положения

4.1 Общие положения

4.1.1 Гранулометрический (зерновой) состав грунта определяют по массовому содержанию в нем частиц различной крупности, выраженному в процентах по отношению к массе сухой пробы грунта, взятой для анализа.

4.1.2 Микроагрегатный состав грунта определяют по массовому содержанию в нем водостойких микроагрегатов различной крупности, выраженному в процентах, по отношению к массе сухой пробы грунта, взятой для анализа.

4.1.3 Отбор образцов грунта для определения гранулометрического (зернового) и микроагрегатного состава проводят по [ГОСТ 12071](#).

4.1.4 Гигроскопическую влажность определяют по [ГОСТ 5180](#).

4.1.5 Гранулометрический состав грунтов определяют методами, указанными в таблице 1.

Таблица 1 - Методы определения гранулометрического состава грунтов

Наименование грунтов	Размер фракции грунта, мм	Метод определения	Разновидность метода определения
Песчаные, при выделении зерен песка крупностью	от 10 до 0,5 мм	Гранулометрический (зерновой)	Ситовой без промывки водой (4.2)
	от 10 до 0,1 мм		Ситовой с промывкой водой (4.2)
Глинистые	Менее 0,1	Гранулометрический (зерновой)	Ареометрический (4.3)
	< 0,1	Гранулометрический (зерновой) и микроагрегатный состав	Пипеточный. Применяется только для специальных целей, предусмотренных заданием (4.4)

4.1.6 Пробы грунта при разделении их на фракции готовят:

- для выделения частиц размером более 0,1 мм - растиранием грунта и растиранием с промывкой водой. Допускается растирать образцы грунта в растирочной машине, не вызывающей дробления частиц;

- для выделения частиц размером менее 0,1 мм - микроагрегатным (полудисперсным) способом: навеску грунта растирают, помещают в коническую колбу, заливают дистиллированной водой и кипятят с добавлением аммиака в течение 0,5 - 1 ч. После этого полученную суспензию переносят в цилиндр. Во избежание коагуляции в грунтовую суспензию в качестве стабилизатора добавляют пирофосфорнокислый натрий.

4.1.7 При определении гранулометрического (зернового) состава грунтов ситовым методом с промывкой водой применяют водопроводную или профильтрованную дождевую (речную) воду, а при определении гранулометрического (зернового) состава грунтов ареометрическим и пипеточным методом - дистиллированную воду.

4.1.8 Для определения гранулометрического (зернового) и микроагрегатного состава грунтов, содержащих органические вещества, следует брать образцы естественной влажности и сложения.

4.1.9 При определении гранулометрического (зернового) или микроагрегатного состава грунтов ареометрическим или пипеточным методом цилиндры, в которых проводится отстаивание суспензии, должны быть защищены от колебания температуры и не подвергаться сотрясениям.

4.1.10 Взвешивание проб грунта на технических весах следует проводить с погрешностью до 0,01 г, а при массе проб грунта 1000 г и более взвешивание допускается проводить с погрешностью до 1 г.

Взвешивание на аналитических весах должно проводиться с погрешностью до 0,001 г.

4.1.11 Результаты вычисления гранулометрического состава грунтов следует определять с погрешностью до 0,1%.

4.2 Определение гранулометрического (зернового) состава грунтов ситовым методом

4.2.1 Аппаратура и оборудование

4.2.1.1 Для определения гранулометрического (зернового) состава грунтов ситовым методом необходимы следующая аппаратура и оборудование:

- сита размером отверстий 10; 5; 2; 1; 0,5; 0,25; 0,1 мм;
- весы лабораторные по [ГОСТ 24104](#);
- весы технические с относительной погрешностью взвешивания не более 0,1%;
- ступка фарфоровая по [ГОСТ 9147](#);
- пестик по [ГОСТ 9147](#) с резиновым наконечником;
- чашка фарфоровая по [ГОСТ 9147](#);
- груша резиновая;
- кисточка;
- песчаная баня;
- шкаф сушильный.

4.2.2 Подготовка к испытанию

4.2.2.1 Среднюю пробу для анализа следует отбирать методом квартования по [ГОСТ 8735](#). Массу средней пробы принимают в соответствии с таблицей 2.

Таблица 2 - Минимальная масса образца, необходимая для просеивания, в зависимости от вида грунта

Диаметр частиц D_{ϕ} , мм	Вид грунта	Минимальная масса образца, необходимая для просеивания, г
Свыше 10	Гравий (дресва)	2000
5		
Свыше 2		
1	С содержанием песчаных частиц	100
Свыше 0,5		
0,25	С содержанием пылеватых и глинистых частиц	50
До 0,1		

4.2.2.2 Стандартный комплект сит должен состоять из семи сит: с круглыми штамповыми отверстиями диаметром 10; 5; 2; 1 мм и трех сит из медной или латунной сетки простого плетения с отверстиями квадратной формы размером 0,5; 0,25; 0,1 мм.

При выделении частиц крупностью от 10 до 0,5 мм гранулометрический состав определяется ситовым методом без промывки водой; при выделении частиц крупностью от 10 до 0,1 мм - с промывкой водой (обычно для глинистых песков).

4.2.3 Проведение испытания

4.2.3.1 Разделение грунта на фракции без промывки водой

4.2.3.1.1 Доводя грунт до воздушно-сухого состояния, растирают комки в фарфоровой ступке пестиком с резиновым наконечником. Отбирают среднюю пробу грунта ξ_1 методом квартования по [ГОСТ 8735](#) и взвешивают на весах в соответствии с таблицей 2.

4.2.3.1.2 Сита монтируют в колонку, размещая их от поддона в порядке увеличения размера отверстий. На верхнее сито надевают крышку. Отобранную пробу переносят на верхнее сито первого набора (диаметром отверстий от 10 до 0,5 мм), закрывают крышкой и просеивают с помощью легких боковых ударов ладонями рук до полной сортировки грунта. При просеивании пробы массой более 1000 г грунт следует высыпать в верхнее сито в два приема. Фракции грунта, задержавшиеся на ситах, высыпают, начиная с верхнего сита, в ступку и дополнительно растирают пестиком с резиновым наконечником, после чего вновь просеивают на тех же ситах.

Полноту просеивания фракций грунта проверяют встряхиванием каждого сита над листом бумаги. Если при этом на лист выпадают частицы, то их высыпают на следующее сито; просев продолжают до тех пор, пока частицы не перестанут выпадать на бумагу.

Примечание - Если в образце нет крупных частиц, просеивание сквозь сито с размером отверстий 2 мм и более не проводят.

4.2.3.1.3 Фракции грунта, задержавшиеся после просеивания на каждом сите и прошедшие в поддон, необходимо взвесить (ξ_{Φ}) и суммировать массы всех фракций грунта. Если полученная сумма масс всех фракций грунта превышает более чем на 1% масса взятой для анализа пробы, то анализ следует повторить.

Потерю грунта при просеивании разносят по всем фракциям пропорционально их массе.

4.2.3.2 Разделение грунта на фракции с промывкой водой

4.2.3.2.1 Подготавливают, отбирают и взвешивают пробу грунта, руководствуясь 4.2.3.1.1.

4.2.3.2.2 Навеску помещают в фарфоровую ступку, смачивают водой и тщательно растирают пестиком с резиновым наконечником. Навеску частями переносят на сито диаметром отверстий 0,1 мм и отмучивают под струей воды. Отмучивание продолжается до тех пор, пока из сита не будет вытекать прозрачная вода. Оставшиеся на сите промытые частицы количественно переносят в заранее взвешенную фарфоровую чашку, выпаривают на песчаной бане и высушивают в сушильном шкафу при $(105 \pm 5)^\circ\text{C}$. Если грунт органо-минеральный, сушку проводят при температуре $(70 \pm 5)^\circ\text{C}$. Взвешивают чашку с грунтом.

4.2.3.2.3 Массу частиц грунта размером менее 0,1 мм следует определить по разности между весом средней пробы, взятой для анализа, и весом высушенной пробы грунта после промывки.

4.2.3.2.4 Грунт следует просеять сквозь набор сит (4.2.2.2). Полноту просеивания фракций грунта сквозь каждое сито следует проверять над листом бумаги (см. 4.2.3.1.2).

4.2.3.2.5 Каждую фракцию грунта, задержавшуюся на ситах, следует взвесить отдельно (ξ_{Φ}). Потерю грунта при просеивании разносят по фракциям пропорционально их массе.

4.2.3.3 Обработка результатов

4.2.3.3.1 Содержание в грунте каждой фракции А, %, следует вычислять по формуле (1):

$$A = \frac{\xi_{\Phi}}{\xi_1} \cdot 100$$

(1)

где g_{Φ} - масса данной фракции грунта, г;

g_1 - масса средней пробы грунта, взятой для анализа, г.

4.2.3.3.2. Результаты анализа регистрируют в журнале (приложение А), в котором указывают процентное содержание в грунте фракций:

а) размером более 10; 10 - 5; 5 - 2; 2 - 1; 1 - 0,5 и менее 0,5 мм - при разделении грунта без промывки водой;

б) размером более 10; 10 - 5; 5 - 2; 2 - 1; 1 - 0,5; 0,5 - 0,25; 0,25 - 0,1 и менее 0,1 мм - при разделении грунта с промывкой водой.

Результаты анализа необходимо сопровождать указанием метода определения.

4.3 Определение гранулометрического (зернового) состава грунтов ареометрическим методом

Примечание - Гранулометрический (зерновой) состав грунтов ареометрическим методом проводят путем измерения плотности суспензии ареометром в процессе ее отстаивания.

4.3.1 Аппаратура, оборудование, материалы и реактивы

4.3.1.1 Для определения гранулометрического (зернового) состава грунтов необходимы следующие аппаратура, оборудование, материалы и реактивы:

- ареометр со шкалой 0,995 - 1 - 1,030 и ценой деления 0,001 (рисунок 1);

- набор сит с поддоном; сита с размером отверстий 10; 5; 2; 1,0; 0,5; 0,25; 0,1 мм;

- весы по [ГОСТ 24104](#);

- ступка и пест фарфоровые по [ГОСТ 9147](#);

- пестик по [ГОСТ 9147](#) с резиновым наконечником;

- чашка фарфоровая по [ГОСТ 9147](#);

- эксикатор с силикагель-индикатором по ГОСТ 8984;

- шкаф сушильный;

- колба коническая плоскодонная вместимостью 500 см³;

- воронки диаметром порядка 4 и 14 см по [ГОСТ 25336](#);

- цилиндр мерный вместимостью 1 л и диаметром (60[±] 2) мм;

- термометр с погрешностью до 0,5°С по [ГОСТ 28498](#);

- мешалка для взбалтывания суспензии;

- секундомер;

- промывалка;

- пипетка на 25 мл;

- обратный холодильник;

- 25%-ный раствор аммиака по [ГОСТ 3760-79](#);

- 4%-ный или 6,7%-ный пиррофосфорнокислый натрий по ГОСТ 342;

- баня песчаная.

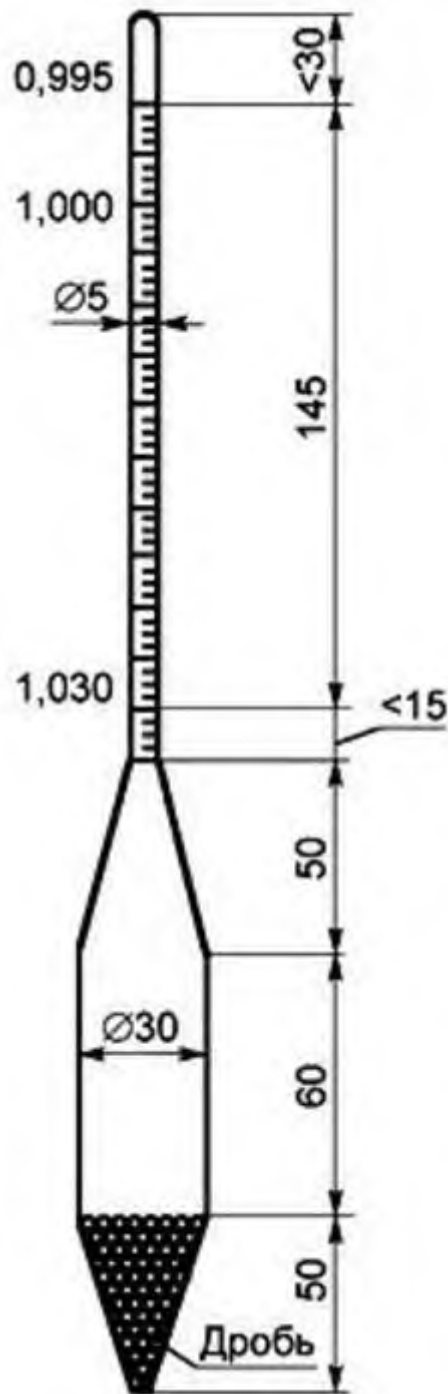
4.3.2 Подготовка к испытанию

4.3.2.1 Подготавливают, отбирают и взвешивают пробу грунта, руководствуясь [4.2.3.1.1](#).

Навеску грунта просеивают сквозь набор сит с размером отверстий 10; 5; 2; 1 мм с поддоном (см. [4.2.3.1.2](#)).

Примечание - Если в образце нет крупных частиц, просеивание сквозь сито с размером отверстий 2 мм и более не проводят.

Взвешивают фракции грунта, задержавшиеся на ситах и прошедшие в поддон.



«Рисунок 1»

Из органо-минеральных грунтов следует отбирать пробу грунта с естественной влажностью и структурой (см. 4.1.8), соответственно увеличив пробу.

4.3.2.2 Отбирают методом квартования по [ГОСТ 8735](#) среднюю пробу из грунта, прошедшего сквозь сито с размером отверстий 1 мм, и взвешивают ее. Масса средней пробы должна быть около 30 г.

Одновременно с взятием средней пробы для определения гранулометрического состава отбирают пробы грунта массой не менее 15 г каждая для определения гигроскопической или природной влажности и плотности частиц грунта по [ГОСТ 5180](#).

4.3.2.3 В колбу емкостью 500 см^3 переносят навеску грунта, доливают 200 см^3 дистиллированной воды, добавляют в получившуюся суспензию 1 см^3 25% раствора

аммиака. Колбу следует закрыть пробкой с обратным холодильником или воронкой диаметром 4 - 5 см и кипятить суспензию в течение 30 минут - для супесей (песков) и 1 ч - для суглинков, глин (кипячение не должно быть бурным). После кипячения необходимо охладить суспензию до комнатной температуры.

4.3.2.4 Охлажденную до комнатной температуры суспензию необходимо слить в стеклянный цилиндр вместимостью 1 л сквозь сито с размером отверстий 0,1 мм, помещенное в воронку диаметром приблизительно 14 см. Оставшиеся на внутренней поверхности колбы частицы грунта следует тщательно смыть дистиллированной водой из промывалки на поверхность сита. Во избежание коагуляции в грунтовую суспензию в качестве стабилизатора добавляется 5 см³ 4%-ного или 6,7%-ного пиррофосфорнокислого натрия: 4%-ного - из расчета на безводный пиррофосфорнокислый натрий ($Na_4P_2O_7$); 6,7% - из расчета на водный пиррофосфорнокислый натрий ($Na_4P_2O_7 \cdot 10H_2O$).

4.3.2.5 Задержавшиеся на сите частицы и агрегаты грунта смывают струей воды в фарфоровую чашку, где их тщательно растирают пестиком с резиновым наконечником или пальцем в тонком резиновом чехле. Сливают образовавшуюся в чашке взвесь в цилиндр сквозь сито размером отверстий 0,1 мм. Растирание осадка в чашке и сливание взвеси сквозь сито в цилиндр следует продолжать до полного осветления воды над частицами, оставшимися на дне чашки. Уровень воды в цилиндре не должен превышать отметку 1000 см³.

4.3.2.6 Частицы грунта, задержавшиеся на сите, тщательно смывают водой из промывалки в фарфоровую чашку, выпаривают на песчаной бане, высушивают в сушильном шкафу при $(105 \pm 5)^\circ C$. Если грунт органический, сушку проводят при температуре $(70 \pm 5)^\circ C$ до постоянной массы.

4.3.2.7 Высушенные до постоянной массы частицы грунта просеивают сквозь сита размером отверстий 0,5; 0,25 и 0,1 мм.

4.3.2.8 Частицы грунта, прошедшие сквозь сито размером отверстий 0,1 мм, следует перенести в цилиндр с суспензией.

Фракции грунта, задержавшиеся на ситах, взвешивают.

Суспензию в мерном цилиндре доводят до объема 1000 см³.

4.3.3 Проведение испытания

4.3.3.1 Суспензию взбалтывают мешалкой в течение 1 мин на всю глубину до полного взмучивания осадка со дна цилиндра, не допуская выплескивания суспензии и вспенивания.

4.3.3.2 Определяют по таблице 3 время взятия отсчета по ареометру после окончания взбалтывания суспензии. Затем за 10 - 12 с до замера плотности суспензии следует осторожно опустить в нее ареометр, который должен свободно плавать, не касаясь стенок и дна цилиндра, и взять отсчет по ареометру R. Продолжительность взятия отсчета по ареометру должна быть не более 10 с.

Таблица 3 - Время взятия отсчета по ареометру

Диаметр фракций зерен грунта, мм	Время от конца взбалтывания суспензии до замера ее плотности
Менее 0,05	1 мин
Более 0,01	30 мин
Более 0,002	11 ч

Примечание - Для удобства работы с ареометром и расчетов следует брать упрощенные отсчеты, т.е. в отсчете плотности суспензии на шкале ареометра отбросить единицу и перенести запятую на три знака вправо; в этом случае тысячные деления будут представлять собой целые числа, а десятитысячные, которые берут на глаз, - десятые.

4.3.3.3 Контроль за температурой суспензии необходимо осуществлять замером температуры с погрешностью до 0,5°C в течение первых 5 мин (до начала опыта) и затем после каждого замера плотности суспензии ареометром. При температуре, отличающейся от 20°C, к отсчетам по ареометру, следует внести температурную поправку, определяемую по таблице 4.

Таблица 4 - Поправки к отсчету по ареометру

Температура суспензии, °C	Поправка к отсчету по ареометру R	Температура суспензии, °C	Поправка к отсчету по ареометру R	Температура суспензии, °C	Поправка к отсчету по ареометру R
10,0	-1,2	17,0	-0,5	24,0	+0,8
10,5	-1,2	17,5	-0,4	24,5	+0,9
11,0	-1,2	18,0	-0,3	25,0	+1,0
11,5	-1,1	18,5	-0,3	25,5	+1,1
12,0	-1,1	19,0	-0,2	26,0	+1,3
12,5	-1,0	19,5	-0,1	26,5	+1,4
13,0	-1,0	20,0	0,0	27,0	+1,5
13,5	-0,9	20,5	+0,1	27,5	+1,6
14,0	-0,9	21,0	+0,2	28,0	+1,8
14,5	-0,8	21,5	+0,3	28,5	+1,9
15,0	-0,8	22,0	+0,4	29,0	+2,1
15,5	-0,7	22,5	+0,5	29,5	+2,2
16,0	-0,6	23,0	+0,6	30,0	+2,3
16,5	-0,6	23,5	+0,7		

4.3.3.4 В отсчеты плотности суспензии необходимо внести поправки на нулевое показание ареометра, высоту мениска (если ареометр тарирован по нижнему мениску) и диспергатор в соответствии с приложением Б.

4.3.4 Обработка результатов

4.3.4.1 Процентное содержание фракций грунта размером более 10; 10 - 5; 5 - 2; 2 - 1 мм следует вычислить по формуле (1).

4.3.4.2 Массу абсолютно сухой средней пробы грунта ξ_0 , г, вычисляют с учетом поправки на гигроскопическую влажность при анализе воздушно-сухих образцов по формуле (2):

$$\xi_0 = \frac{\xi_1}{1 + 0,01W}, (2)$$

где ξ_1 - масса средней пробы грунта в воздушно-сухом состоянии (или природной влажности), г;

W - гигроскопическая (или природная) влажность, %.

4.3.4.3 Содержание фракций грунта размером более 0,5; 0,25 мм и 0,1 мм X, %, вычисляют по формуле (3):

$$X = \frac{\xi_{\pi}}{\xi_0} (100 - K) \quad , (3)$$

где ξ_{π} - масса данной фракции грунта, высушенной до постоянной массы, г;

ξ_0 - масса абсолютно сухой средней пробы грунта (взятой для ареометра), г;

K - суммарное содержание фракции грунта размером более 1,0 мм, %.

4.3.4.4 По данным каждого замера ареометром вычисляют суммарное содержание всех фракций грунта менее данного диаметра грунта X, %, по формуле (4):

$$X = \frac{\rho_s \cdot R_{\pi}}{(\rho_s - \rho_w) \cdot \rho_0} (100 - K) \quad , (4)$$

где R_{π} - показания ареометра с поправками;

ρ_s - плотность частиц грунта, г/см³;

ρ_w - плотность воды, равная 1 г/см³;

ξ_0 - масса абсолютно сухой средней пробы грунта, г;

K - суммарное содержание фракции грунта размером более 1,0 мм, %.

4.3.4.5 Определив суммарное процентное содержание фракций грунта с помощью ареометра, вычисляют процентное содержание каждой фракции грунта.

4.3.4.6 Содержание фракций от 0,05 до 0,01 мм вычисляют по разности между процентным содержанием фракций менее 0,05 мм и менее 0,01 мм.

Аналогично вычисляют процентное содержание фракций грунта 0,01 - 0,002 мм и 0,002 - 0,001 мм.

Результаты анализа надлежит регистрировать в журнале (см. приложение А), в котором указывают процентное содержание в грунте фракций размером более 10; 10 - 5; 5 - 2; 2 - 1; 1 - 0,5; 0,5 - 0,25; 0,25 - 0,1; 0,1 - 0,05; 0,05 - 0,01; 0,01 - 0,002 и менее 0,002 мм, а также методы подготовки грунта к анализу.

Результаты анализа необходимо сопровождать указанием процентного содержания гигроскопической влажности и химического вещества, примененного для стабилизации суспензии.

4.4 Определение гранулометрического (зернового) состава грунтов пипеточным методом

4.4.1 Аппаратура, оборудование, материалы и реактивы

4.4.1.1 Для определения гранулометрического (зернового) состава грунтов необходимы аппаратура, оборудование, материалы и реактивы перечисленные в [4.3.1.1](#) настоящего стандарта (кроме ареометра), а также:

- весы аналитические по [ГОСТ 24104](#);

- аспиратор;

- штатив;

- пипетка засасывающего типа емкостью 25 см³; пипетка должна иметь трехходовой кран, который при соответствующем его положении соединяет пипетку с аспиратором или с колбой с дистиллированной водой для промывания пипетки, или со шлангом для

продувания пипетки воздухом. Пипетку следует применять с запаянным нижним концом и четырьмя боковыми отверстиями, через которые суспензия поступает внутрь пипетки.

4.4.2 Подготовка к испытанию

4.4.2.1 Подготовить, отобрать и взвесить пробу грунта, руководствуясь [4.3.2.1](#) настоящего стандарта. Масса средней пробы для анализа должна составлять для глин около 10 г, для суглинков около 15 г, для супесей около 20 г.

Взвешивание средней пробы проводят на аналитических весах.

Одновременно с взятием средней пробы для определения гранулометрического состава надлежит отобрать пробы грунта массой не менее 15 г каждая для определения гигроскопической или природной влажности и плотности частиц грунта по [ГОСТ 5180](#).

4.4.2.2 Следует выполнить операции, предусмотренные [4.3.2.3 - 4.3.2.8](#).

4.4.3 Проведение испытания

4.4.3.1 Перед отбором каждой пробы измеряют температуру суспензии.

4.4.3.2 Приготовленную суспензию перед отбором пробы следует взбалтывают в течение 1 мин до полного взмучивания осадка со дна цилиндра, не допуская выплескивания суспензии, и оставить цилиндр в покое до момента взятия пробы.

4.4.3.3 Время отбора проб суспензии (с размерами частиц менее 0,05; 0,01; 0,005; 0,002 и 0,001 мм) после начала отстаивания следует определять в зависимости от плотности частиц грунта и температуры по приложению В. Продолжительность наполнения пипетки суспензией и глубина отбора проб представлены в таблице 5.

Таблица 5 - Продолжительность наполнения пипетки суспензией при отборе проб

Размер частиц, мм	Глубина взятия пробы, см	Продолжительность взятия пробы, с
Менее 0,05	25	10
Менее 0,01	10	15
Менее 0,005	10	20
Менее 0,002	7	30
Менее 0,001	7	30

4.4.3.4 При отборе пробы пипетку в закрытом положении поднимают по штативу и опускают по центру в цилиндр с суспензией. По истечении положенного времени поворотом крана, соединяющего пипетку с аспиратором, проводят всасывание суспензии в пипетку до измерительной черты 25 см^3 .

4.4.3.5 Кран закрывают, пипетку вынимают и отводят ее в сторону от цилиндра, опускают вниз до упорного кольца и переносят суспензию в заранее взвешенный стеклянный стаканчик или фарфоровый тигель.

4.4.3.6 Пипетку промывают небольшими порциями дистиллированной воды, сливая ее в тот же стаканчик или тигель из колбы, помещенной в верхней части штатива, которая соединяется с пипеткой с помощью резинового шланга и одноходового крана.

4.4.3.7 Пробы в стаканчиках выпаривают на песчаной бане, высушивают до постоянной массы при температуре $(105 \pm 5)^\circ\text{C}$ и взвешивают на аналитических весах.

4.4.4 Обработка результатов

4.4.4.1 Массу средней пробы грунта рассчитывают согласно 4.3.4.2 настоящего стандарта.

4.4.4.2 Процентное содержание фракций грунта, задержавшихся на ситах, вычисляют согласно 4.3.4.3 настоящего стандарта.

4.4.4.3 Содержание фракций грунта менее 0,05 мм, менее 0,01 мм, менее 0,005 мм, менее 0,002 мм и менее 0,001 мм в пересчете на весь объем суспензии (1 л) вычисляют по формуле 5:

$$X = \frac{A \cdot 1000}{\xi_0 \cdot V_{\pi}} (100 - K), \quad (5)$$

где А - масса фракции грунта в объеме пипетки, высушенной до постоянной массы, г;

ξ_0 - масса абсолютно сухой средней пробы грунта, взятой для анализа, г;

V_{π} - емкость пипетки, см^3 ;

К - суммарное содержание фракций грунта размером более 1 мм, %.

4.4.4.4 Содержание фракций от 0,05 до 0,01 мм вычисляют по разности между процентным содержанием фракций менее 0,05 мм и менее 0,01 мм.

Аналогично вычисляют процентное содержание фракций грунта 0,01 - 0,005 мм, 0,005 - 0,002 мм и 0,002 - 0,001 мм.

4.4.4.5 При расчете фракции грунта менее 0,001 мм вносят поправку на содержание введенного диспергатора, для чего из массы данной фракции грунта вычитают массу введенного абсолютно сухого диспергатора в объеме пипетки.

4.4.4.6 Фракцию грунта 0,1-0,05 мм находят по разности: из 100% вычитают сумму всех фракций, определяемых с помощью пипетки (с учетом поправки на введение диспергатора), и данных, полученных методом ситового анализа.

4.4.4.7 Результаты анализа представляют в виде таблицы, в которой указывают процентное содержание в грунте фракций размером более 10; 10 - 5; 5 - 2; 2 - 1; 1 - 0,5; 0,5 - 0,25; 0,25 - 0,1; 0,1 - 0,05; 0,05 - 0,01; 0,01 - 0,002; 0,002 - 0,001 и менее 0,001 мм (приложение Г).

Результаты анализа необходимо сопровождать указанием процентного содержания гигроскопической влажности и плотности частиц грунта примененного диспергатора.

4.5 Микроагрегатный состав

4.5.1 Аппаратура, оборудование, материалы и реактивы

4.5.1.1 Для проведения испытаний требуются аппаратура, оборудование, материалы и реактивы, перечисленные в [4.4.1.1](#) настоящего стандарта.

4.5.2. Подготовка к испытанию

4.5.2.1 Надлежит выполнить операции, указанные в [4.3.2.1](#) настоящего стандарта. Масса средней пробы для анализа должна составлять для глин около 10 г, для суглинков около 15 г, для супесей около 20 г.

Взвешивание средней пробы проводят на аналитических весах.

4.5.2.2 Пробу грунта переносят в колбу емкостью 0,5 л, смывая остаток пробы в чашке или стаканчике струей воды из промывалки, затем к пробе грунта в колбу добавляют 250 см^3 дистиллированной воды и залитый грунт.

4.5.2.3 Колбу закрывают пробкой с обратным холодильником или воронкой и кипятят суспензию в течение 1 ч (кипячение не должно быть бурным). После кипячения охлаждают суспензию до комнатной температуры.

4.5.2.4 Суспензию из колбы переносят в стеклянный цилиндр вместимостью 1 л согласно [4.3.2.4](#) настоящего стандарта.

4.5.2.5 Сито с задержавшимися на нем частицами грунта переносят в фарфоровую чашку и заливают водой так, чтобы частицы в сите были покрыты водой. Содержимое в сите следует несколько раз интенсивно встряхивать в чашке без растирания. Частицы, прошедшие через сито с размером отверстий 0,1 мм, переносят в цилиндр с суспензией.

Встряхивание сита в чашке с водой и перенесение в цилиндр частиц, прошедших сквозь сито, проводят до тех пор, пока вода в чашке не будет прозрачной.

4.5.2.6 Частицы грунта, задержавшиеся, на сите, переносят в чистую чашку, а из нее - в заранее взвешенный фарфоровый тигель или стеклянный стаканчик, выпаривают на песчаной бане и высушивают до постоянной массы.

4.5.2.7 Выполняют операции, изложенные в 4.3.2.6 - 4.3.2.8 настоящего стандарта.

4.5.3 Проведение испытания

4.5.3.1 Последовательно выполняют операции, указанные в 4.4.3.1 - 4.4.3.7 настоящего стандарта.

4.5.4 Обработка результатов

4.5.4.1 Результаты анализа обрабатывают согласно указаниям, приведенным в 4.4.4.1 - 4.4.4.7 настоящего стандарта, исключив поправку на диспергатор.

Приложение А
 (рекомендуемое)

**Журнал
 лабораторного определения гранулометрического (зернового) состава грунта**

Результаты лабораторного определения гранулометрического состава фиксируют в журнале по форме, приведенной в таблице А.1.

Таблица А.1

Ситовой анализ						Ситовой анализ с промывкой водой		
Фракция грунта, мм								
Более 10	10 - 5	5 - 2	2 - 1	1 - 0,5	Менее 0,5	0,5 - 0,25	0,25 - 0,1	Менее 0,1
РЕЗУЛЬТАТЫ АРЕОМЕТРИЧЕСКОГО АНАЛИЗА								
Время замера	Время отстаивания суспензии от начала опыта	Упрощенный отсчет по ареометру без поправок	Температура суспензии, °С	Температурная поправка к отсчету по ареометру	Упрощенный отсчет с поправкой на стабилизатор и нулевое показание ареометра	Окончательный отсчет по ареометру	Содержание частиц, мм	

	1 мин							
	30 мин							
	11 ч							

(фамилия, имя, отчество, подпись)								
» _____ 20 _____ г.								

ия, имя, отчество, подпись)								

Приложение Б
(обязательное)

Калибровка ареометра

Б.1 Определение поправки на нулевое показание ареометра

Ареометр опускают в мерный цилиндр с дистиллированной водой температурой 20°C и проводят отсчет плотности воды. Полученный отсчет принимают за единицу плотности.

Разность между принятой единицей и замеренным отсчетом по ареометру равна поправке, которую вводят в расчет.

Поправку прибавляют к каждому отсчету по шкале ареометра, если ареометр при проверке показывает менее 1,000, и вычитают, если ареометр показывает более 1,000.

Б.2 Определение поправки на высоту мениска

Поправку на высоту мениска вводят в расчет, если ареометр градуирован на заводе по нижнему краю мениска. Для этого ареометр опускают в цилиндр с дистиллированной водой температурой 20°C. Проводят отсчеты по нижнему и верхнему краям мениска. Разница между замеренными отсчетами и будет поправкой на высоту мениска. Поправку прибавляют к каждому отсчету по шкале ареометра при измерениях плотности суспензии.

Если ареометр градуирован по верхнему краю мениска, то поправка не требуется.

Б.3 Определение поправки на диспергатор

Ареометр опускают в мерный цилиндр с налитой дистиллированной водой (950 см^3) температурой 20°C и проводят отсчет по верхнему краю мениска.

Добавляют в цилиндр диспергирующее вещество. Затем доливают в цилиндр водой до 1 л, смесь взбалтывают, вторично опускают в нее ареометр и проводят отсчет по верхнему краю мениска.

Разность между вторым и первым отсчетами будет поправкой на диспергатор.

Поправку вычитают из каждого отсчета по шкале ареометра при замерах плотности суспензии.

Приложение В
 (рекомендуемое)

Интервалы времени взятия проб суспензии глинистых грунтов при определении гранулометрического (зернового) и микроагрегатного состава пипеточным методом

Таблица В.1

Диаметр частиц, мм	Удельный вес частиц, г/см^3	Глубина взятия проб, см	Интервалы времени взятия проб суспензии в зависимости от температуры, $^\circ\text{C}$								
			10	12,5	15	17,5	20	22,5	25	27,5	30
Менее 0,05	2,40	25	2 мин 51 с	2 мин 39 с	2 мин 29 с	2 мин 20 с	2 мин 12 с	2 мин 04 с	1 мин 57 с	1 мин 51 с	1 мин 45 с
Менее 0,01	-	10	28 мин 25 с	25 мин 31 с	24 мин 51 с	23 мин 20 с	21 мин 59 с	20 мин 41 с	19 мин 33 с	18 мин 27 с	17 мин 28 с
Менее 0,005	-	10	1 ч 53 мин 41 с	1 ч 46 мин 05 с	1 ч 39 мин 27 с	1 ч 33 мин 19 с	1 ч 27 мин 54 с	1 ч 22 мин 45 с	1 ч 18 мин 13 с	1 ч 13 мин 49 с	1 ч 09 мин 55 с
Менее 0,002	-	7	8 ч 17 мин 18 с	7 ч 44 мин 04 с	7 ч 15 мин 00 с	6 ч 48 мин 13 с	6 ч 22 мин 05 с	6 ч 01 мин 36 с	5 ч 42 мин 08 с	5 ч 22 мин 57 с	5 ч 05 мин 48 с
Менее 0,001	-	7	33 ч 09 мин 12 с	30 ч 56 мин 16 с	29 ч 00 мин 00 с	27 ч 12 мин 51 с	25 ч 28 мин 20 с	24 ч 08 мин 23 с	22 ч 48 мин 31 с	21 ч 31 мин 48 с	20 ч 23 мин 11 с
Менее 0,05	2,45	25	2 мин 45 с	2 мин 34 с	2 мин 24 с	2 мин 15 с	2 мин 07 с	2 мин 00 с	1 мин 53 с	1 мин 47 с	1 мин 41 с
Менее 0,01	-	10	27 мин 26 с	25 мин 36 с	24 мин 00 с	22 мин 31 с	21 мин 13 с	19 мин 59 с	18 мин 53 с	17 мин 49 с	16 мин 52 с
Менее 0,005	-	10	1 ч 49 мин 43 с	1 ч 42 мин 23 с	1 ч 36 мин 00 с	1 ч 30 мин 05 с	1 ч 24 мин 53 с	1 ч 19 мин 54 с	1 ч 15 мин 34 с	1 ч 11 мин 15 с	1 ч 07 мин 29 с

Менее 0,002	-	7	8 ч 00 мин 11 с	7 ч 28 мин 06 с	7 ч 00 мин 01 с	6 ч 31 мин 09 с	6 ч 11 мин 19 с	5 ч 49 мин 36 с	5 ч 39 мин 19 с	5 ч 11 мин 48 с	4 ч 55 мин 16 с
Менее 0,001	-	7	32 ч 00 мин 45 с	29 ч 52 мин 23 с	28 ч 00 мин 00 с	26 ч 16 мин 35 с	24 ч 45 мин 15 с	23 ч 31 мин 23 с	22 ч 01 мин 15 с	20 ч 47 мин 14 с	19 ч 41 мин 05 с
Менее 0,05	2,50	25	2 мин 39 с	2 мин 28 с	2 мин 19 с	2 мин 11 с	2 мин 03 с	1 мин 56 с	1 мин 49 с	1 мин 43 с	1 мин 38 с
Менее 0,01	-	10	26 мин 31 с	24 мин 45 с	23 мин 12 с	21 мин 46 с	20 мин 31 с	19 мин 19 с	18 мин 15 с	17 мин 13 с	16 мин 19 с
Менее 0,005	-	10	1 ч 46 мин 00 с	1 ч 38 мин 58 с	1 ч 32 мин 48 с	1 ч 27 мин 05 с	1 ч 22 мин 01 с	1 ч 17 мин 14 с	1 ч 12 мин 58 с	1 ч 08 мин 52 с	1 ч 05 мин 14 с
Менее 0,002	-	7	7 ч 44 мин 08 с	7 ч 13 мин 52 с	6 ч 46 мин 00 с	6 ч 21 мин 31 с	5 ч 58 мин 56 с	5 ч 37 мин 58 с	5 ч 19 мин 19 с	5 ч 01 мин 19 с	4 ч 45 мин 25 с
Менее 0,001	-	7	30 ч 56 мин 34 с	28 ч 55 мин 30 с	27 ч 03 мин 59 с	25 ч 26 мин 04 с	23 ч 55 мин 43 с	22 ч 31 мин 52 с	21 ч 17 мин 17 с	20 ч 05 мин 36 с	19 ч 01 мин 40 с
Менее 0,05	2,55	25	2 мин 34 с	2 мин 24 с	2 мин 15 с	2 мин 07 с	1 мин 59 с	1 мин 51 с	1 мин 46 с	1 мин 40 с	1 мин 35 с
Менее 0,01	-	10	25 мин 40 с	23 мин 57 с	22 мин 27 с	21 мин 04 с	19 мин 51 с	18 мин 41 с	17 мин 39 с	16 мин 40 с	15 мин 47 с
Менее 0,005	-	10	1 ч 42 мин 41 с	1 ч 35 мин 47 с	1 ч 29 мин 48 с	1 ч 24 мин 16 с	1 ч 19 мин 24 с	1 ч 14 мин 44 с	1 ч 10 мин 37 с	1 ч 06 мин 40 с	1 ч 03 мин 08 с
Менее 0,002	-	7	7 ч 29 мин 12 с	6 ч 59 мин 11 с	6 ч 32 мин 55 с	6 ч 09 мин 09 с	5 ч 47 мин 21 с	5 ч 27 мин 04 с	5 ч 09 мин 00 с	4 ч 51 мин 42 с	4 ч 36 мин 13 с
Менее 0,001	-	7	29 ч 56 мин 48 с	27 ч 56 мин 44 с	26 ч 11 мин 41 с	24 ч 36 мин 36 с	23 ч 09 мин 23 с	21 ч 48 мин 13 с	20 ч 36 мин 00 с	19 ч 26 мин 47 с	18 ч 25 мин 54 с
Менее 0,05	2,60	25	2 мин 29 с	2 мин 19 с	2 мин 10 с	2 мин 02 с	1 мин 56 с	1 мин 49 с	1 мин 43 с	1 мин 37 с	1 мин 32 с
Менее 0,01	-	10	24 мин 52 с	23 мин 12 с	21 мин 45 с	20 мин 25 с	19 мин 14 с	18 мин 06 с	17 мин 06 с	16 мин 09 с	15 мин 17 с
Менее	-	10	1 ч	1 ч	1 ч	1 ч	1 ч	1 ч	1 ч	1 ч	1 ч

0,005			39 МИН 27 с	32 МИН 48 с	26 МИН 59 с	21 МИН 37 с	16 МИН 55 с	12 МИН 24 с	08 МИН 25 с	04 МИН 34 с	01 МИН 10 с
Менее 0,002	-	7	7 ч 16 МИН 08 с	6 ч 46 МИН 03 с	6 ч 29 МИН 38 с	5 ч 57 МИН 10 с	5 ч 36 МИН 29 с	5 ч 16 МИН 49 с	4 ч 59 МИН 21 с	4 ч 42 МИН 33 с	4 ч 27 МИН 35 с
Менее 0,001	-	7	29 ч 00 МИН 31 с	27 ч 04 МИН 12 с	25 ч 22 МИН 28 с	23 ч 48 МИН 41 с	22 ч 25 МИН 57 с	21 ч 07 МИН 17 с	19 ч 57 МИН 26 с	18 ч 50 МИН 16 с	17 ч 50 МИН 20 с
Менее 0,05	2,65	25	2 МИН 25 с	2 МИН 15 с	2 МИН 07 с	1 МИН 59 с	1 МИН 52 с	1 МИН 45 с	1 МИН 40 с	1 МИН 34 с	1 МИН 29 с
Менее 0,01	-	10	24 МИН 07 с	22 МИН 30 с	21 МИН 06 с	19 МИН 48 с	18 МИН 39 с	17 МИН 33 с	16 МИН 35 с	15 МИН 39 с	14 МИН 50 с
Менее 0,005	-	10	1 ч 36 МИН 27 с	1 ч 30 МИН 00 с	1 ч 24 МИН 21 с	1 ч 19 МИН 08 с	1 ч 14 МИН 34 с	1 ч 10 МИН 12 с	1 ч 06 МИН 21 с	1 ч 02 МИН 38 с	59 МИН 19 с
Менее 0,002	-	7	7 ч 01 МИН 58 с	6 ч 33 МИН 46 с	6 ч 09 МИН 06 с	5 ч 46 МИН 21 с	5 ч 26 МИН 17 с	5 ч 07 МИН 15 с	4 ч 50 МИН 18 с	4 ч 34 МИН 01 с	4 ч 19 МИН 28 с
Менее 0,001	-	7	28 ч 07 МИН 53 с	26 ч 15 МИН 05 с	24 ч 36 МИН 25 с	23 ч 05 МИН 26 с	21 ч 45 МИН 09 с	20 ч 28 МИН 59 с	19 ч 21 МИН 13 с	18 ч 16 МИН 05 с	17 ч 17 МИН 52 с
Менее 0,05	2,70	25	2 МИН 20 с	2 МИН 11 с	2 МИН 03 с	1 МИН 55 с	1 МИН 49 с	1 МИН 42 с	1 МИН 37 с	1 МИН 31 с	1 МИН 26 с
Менее 0,01	-	10	23 МИН 24 с	21 МИН 50 с	29 МИН 28 с	19 МИН 13 с	18 МИН 06 с	17 МИН 02 с	16 МИН 06 с	15 МИН 12 с	14 МИН 23 с
Менее 0,005	-	10	1 ч 33 МИН 38 с	1 ч 27 МИН 21 с	1 ч 21 МИН 54 с	1 ч 16 МИН 50 с	1 ч 12 МИН 24 с	1 ч 08 МИН 10 с	1 ч 04 МИН 24 с	1 ч 00 МИН 47 с	57 МИН 34 с
Менее 0,002	-	7	6 ч 49 МИН 35 с	6 ч 22 МИН 13 с	5 ч 58 МИН 16 с	5 ч 36 МИН 10 с	5 ч 16 МИН 36 с	4 ч 58 МИН 12 с	4 ч 42 МИН 10 с	4 ч 25 МИН 57 с	4 ч 11 МИН 54 с
Менее 0,001	-	7	27 ч 18 МИН 21 с	25 ч 28 МИН 51 с	23 ч 53 МИН 05 с	22 ч 24 МИН 42 с	21 ч 06 МИН 44 с	19 ч 52 МИН 47 с	18 ч 48 МИН 40 с	17 ч 43 МИН 48 с	16 ч 47 МИН 24 с
Менее 0,05	2,75	25	2 МИН 16 с	2 МИН 07 с	1 МИН 59 с	1 МИН 52 с	1 МИН 45 с	1 МИН 39 с	1 МИН 34 с	1 МИН 29 с	1 МИН 24 с
Менее	-	10	22	21	19	18	17	16	15	14	13

0,01			МИН 44 с	МИН 13 с	МИН 53 с	МИН 40 с	МИН 35 с	МИН 33 с	МИН 38 с	МИН 46 с	МИН 59 с
Менее 0,005	-	10	1 ч 30 МИН 56 с	1 ч 24 МИН 52 с	1 ч 19 МИН 33 с	1 ч 14 МИН 38 с	1 ч 10 МИН 19 с	1 ч 06 МИН 13 с	1 ч 02 МИН 32 с	59 МИН 04 с	55 МИН 56 с
Менее 0,002	-	7	6 ч 37 МИН 51 с	6 ч 11 МИН 16 с	5 ч 48 МИН 00 с	5 ч 26 МИН 35 с	5 ч 07 МИН 38 с	4 ч 49 МИН 40 с	4 ч 33 МИН 43 с	4 ч 18 МИН 22 с	4 ч 04 МИН 34 с
Менее 0,001	-	7	26 ч 31 МИН 25 с	24 ч 45 МИН 04 с	23 ч 12 МИН 02 с	21 ч 46 МИН 19 с	20 ч 30 МИН 38 с	19 ч 18 МИН 40 с	18 ч 14 МИН 51 с	17 ч 13 МИН 27 с	16 ч 18 МИН 35 с
Менее 0,05	2,80	25	2 МИН 13 с	2 МИН 04 с	01 МИН 56 с	1 МИН 49 с	1 МИН 43 с	1 МИН 37 с	1 МИН 34 с	1 МИН 26 с	1 МИН 22 с
Менее 0,01	-	10	22 МИН 06 с	20 МИН 39 с	19 МИН 20 с	18 МИН 09 с	17 МИН 06 с	16 МИН 06 с	15 МИН 12 с	14 МИН 24 с	13 МИН 35 с
Менее 0,005	-	10	1 ч 28 МИН 25 с	1 ч 22 МИН 30 с	1 ч 17 МИН 20 с	1 ч 12 МИН 34 с	1 ч 08 МИН 22 с	1 ч 04 МИН 22 с	1 ч 00 МИН 59 с	57 МИН 25 с	54 МИН 22 с
Менее 0,002	-	7	6 ч 26 МИН 50 с	6 ч 00 МИН 59 с	5 ч 38 МИН 21 с	5 ч 16 МИН 46 с	4 ч 59 МИН 07 с	4 ч 40 МИН 08 с	4 ч 26 МИН 06 с	4 ч 11 МИН 40 с	3 ч 57 МИН 50 с
Менее 0,001	-	7	25 ч 47 МИН 18 с	24 ч 03 МИН 54 с	22 ч 33 МИН 26 с	21 ч 07 МИН 03 с	19 ч 56 МИН 28 с	18 ч 40 МИН 34 с	17 ч 44 МИН 23 с	16 ч 44 МИН 42 с	15 ч 51 МИН 22 с

Приложение Г
(рекомендуемое)

**Журнал
лабораторного определения гранулометрического (зернового) и микроагрегатного
составов глинистых грунтов пипеточным методом**

Результаты лабораторного определения гранулометрического (зернового) и микроагрегатного состава глинистых грунтов пипеточным методом проводят по форме, приведенной в таблице Г.1.

Таблица Г.1

Лабораторный номер образца выхода	Номер выработки, глубина отбора	Плотность частиц грунта, г/см ³	Гигроскопическая влажность грунта W, %	Содержание фракций грунта, %, размерами
-----------------------------------	---------------------------------	--	--	---

	образца грунта, м												
				Более 10	10 - 5	5 - 2	2 - 1	1 - 0,5	0,5 - 0,25	0,25 - 0,1	0,1 - 0,05	0,05 - 0,01	0,01 - 0,002

Исполнитель _____
 (фамилия, имя, отчество, подпись)

Журнал проверил «__» _____ 20__ г.

 (должность, фамилия, имя, отчество, подпись)

УДК 624.131.2.539.215.2:006.354

МКС 13.080.20
 93.020

Ж39

Ключевые слова: инженерно-геологические изыскания, грунты, крупнообломочные грунты, песчаные грунты, глинистые грунты, гранулометрический состав, микроагрегатный состав, сита, ареометрический метод, пипеточный метод, фракция